

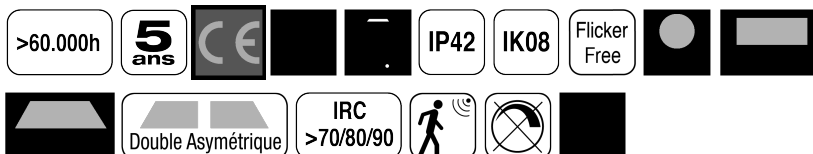
Armatures LED Azurite Rack III

Armature Led AZURITE Rack III 150W



L'armature industrielle LED AZURITE Rack III 150W avec détection autonome en option est idéale pour équiper les entrepôts industriels, les centres logistiques, les zones de stockage, les zones de production.

Retrouvez ce produit sur le site
AddisLighting.com



Avantages

- Efficacité lumineuse supérieur à 180lm/W
- Le meilleur rapport puissance performance
- Performance maximum immédiate
- Large choix d'angles de rayonnement
- Rayonnement rond, symétrique ou asymétrique
- Gradation 0-10V ou DALI en option
- Optique secondaire en polycarbonate
- Utilisation en suspension, murale ou fixe au hauteur
- Forte réduction des coûts de maintenance
- Rapide retour sur investissement
- LED LUMILEDS Luxeon 5050
- Alimentation électronique MEAN WELL ELG
- Détecteur de mouvement autonome en option
- Smart Lighting ZigBee Solution AGATE

LUXEON
LEDs



zigbee

Caractéristiques générales

Format Arceau incliné	526*140*87.5
Entraxe de suspension	498
Structure	Aluminium
Optique secondaire	Polycarbonate
Finition couleur	Blanc, gris, noir, autre en option
Protection	Peinture AKZONOBEL
Fixation	Suspension
Raccordement	Filaire (1m) 3pôles
Température de fonctionnement	-40°C à +45°C
Température de stockage	-25°C à +80°C
Poids net	3.5kg
Poids brut	4.5kg
Conformité	CE, RoHS, IP42, IK08
Garantie	5 ans
P/U	U
R/Rx	R (Réparable)

Caractéristiques d'éclairage

Type de LED	LUMILEDS Luxeon 5050
Nombre de LED	120
Puissance totale LED	144W
Courant	52mA
Plage de tension	23-24V
Angle de rayonnement	30°, 50°, 70°, 120°, Asy40x120°, Asy30x120°, Simple Asy, Double Asy
Température de couleur °K	2200, 2700, 3000, 4000, 5000, 5700, 6500
Indice de rendu des couleurs	>70, >80, >90
Step Macadam (SDCM)	5 (3 en option)
Flux Luminaire (+/-7%)	26.060lm à 5000°K Ra>70 Optique DA
Efficacité lumineuse led max	>180lm/W (5000°K Ra 70)
Efficacité lumineuse luminaire	>162lm/W (5000°K Ra 70)
Groupe de risque	GR0

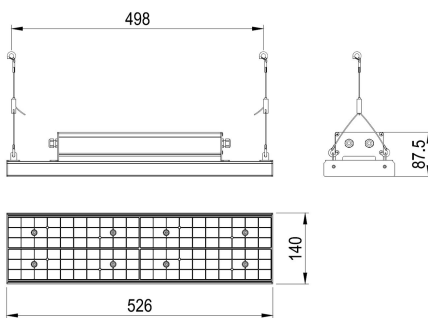
Caractéristiques électriques

Puissance max lumineaire	160W
Tension de fonctionnement	100~305VAC / 142~431VDC
Fréquence de fonctionnement	47~63Hz
Facteur de puissance	>0,95
Efficacité	>91%
THD	<7%
Protection	6KV / 4KV
Classe électrique	CL1
ENEC Driver	ENEC05
Gradation (Option)	1-10V, PWM, Résistif, DALI
Driver	Mean Well ELG-150-48A
MTBF (MIL-HDBK-217F)	313.660 heures

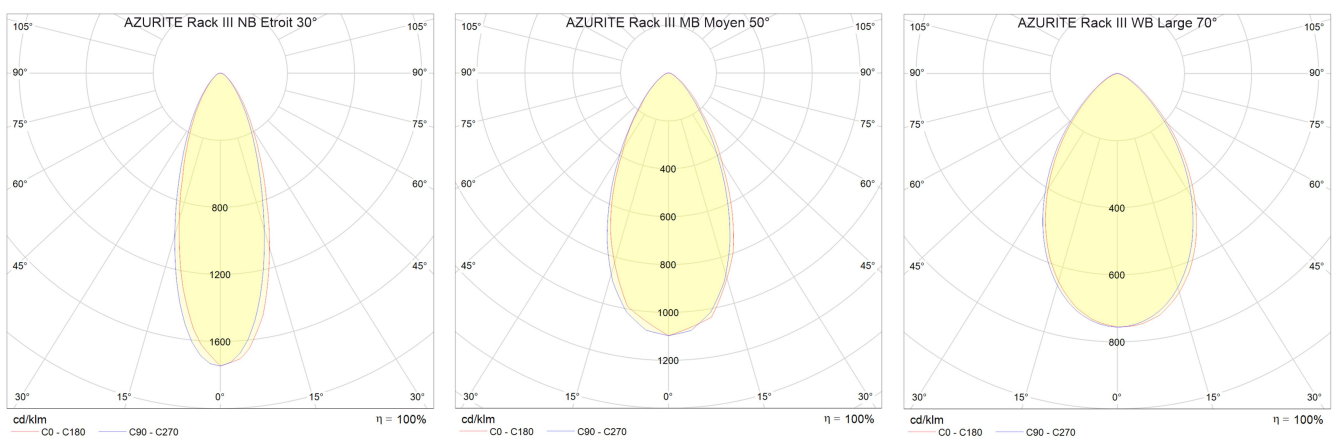
Informations complémentaires

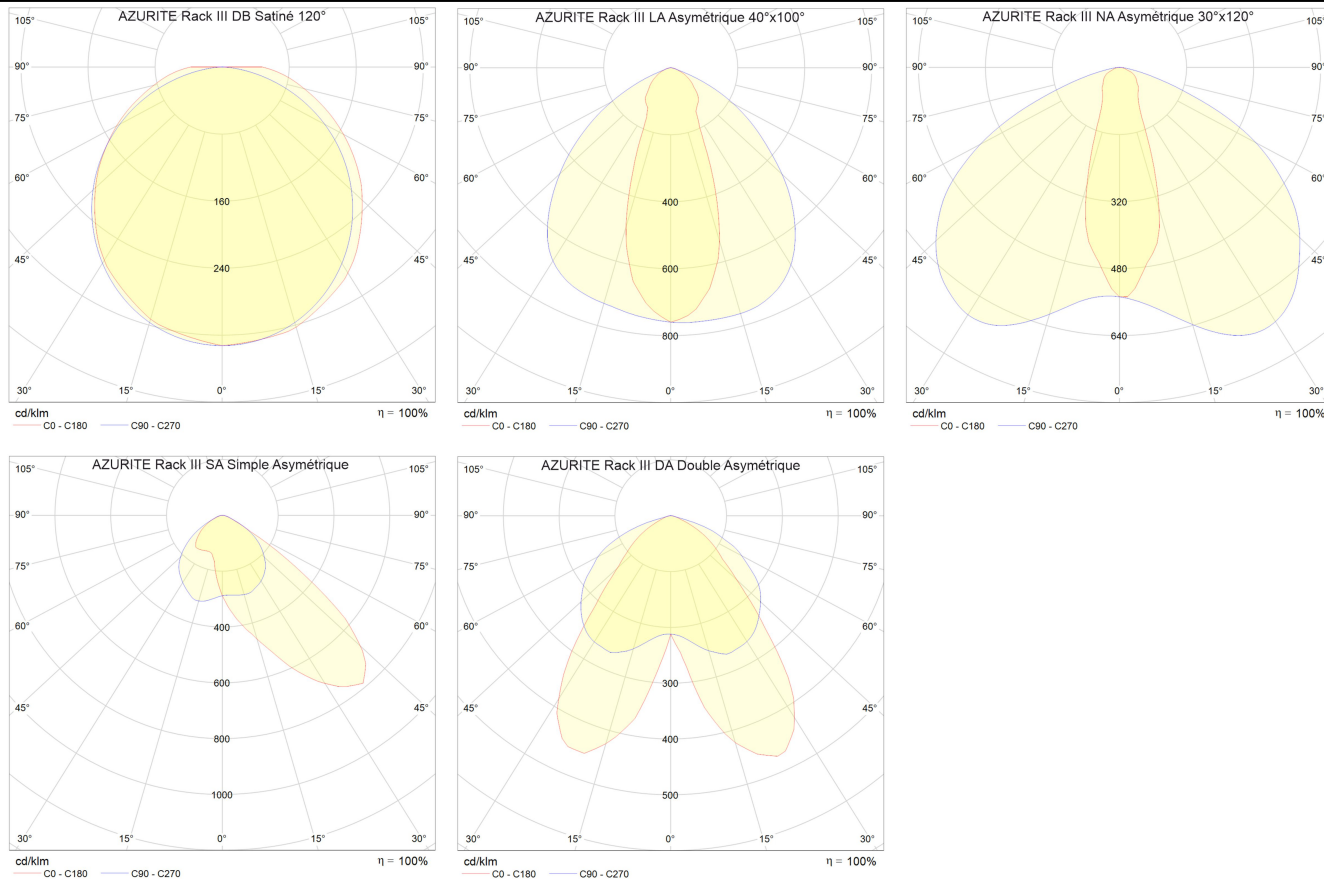
Option
Connecteur Raccord IP68
Connecteur Raccord Y IP68
Driver haute tension 180-528VAC (Mean Well HVG)
Gradation DALI (Mean Well ELG)
Gradation 1-10V (Mean Well ELG)
Arceau de montage plafond
Arceau de montage mural
Détecteur de mouvement
Smart Lighting ZigBee AGATE

Plans techniques

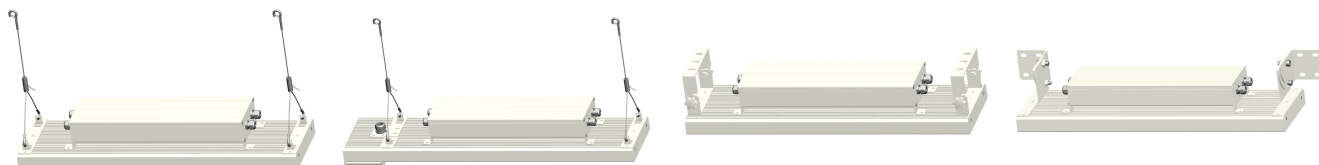


Données Photométriques





Options



Code commande

Gamme	Puissance	Couleur	Led	Optique	IRC	Couleur	Driver	Gradation	Fixation
XXXX	XXXW	X	XXX	XX	X	XX	X	X	X
AP3R= Armature à Led AZURITE Rack III	150= 150W	W= Blanc	L5= LUMILEDS Luxeon 5050	NB= 30x30	7= >70	27= 2700°K	E= ELG	_ = No Dim	_ = Suspension
		B= Noir		MB= 50x50	8= >80	30= 3000°K	X= XLG	1= 1-10V/PW M/Res	M= Arceau Mural
		G= Gris		WB= 70x70	9= >90	40= 4000°K	H= HVG	D=Dali	N= Arceau Plafond
				DB= Satiné 120°		50= 5000°K	L= HLG		
				LA= 40x120°		57= 5700°K			
				NA= 30x120°		65= 6500°K			

				SA=					
				Asymétrique					
				DA= Double					
				Asy					
Attention : toutes les combinaisons ne sont pas réalisables. Merci de vérifier auprès de votre correspondant.									
Exemples									
AP3R150WWL5NB840E = Armature à LED AZURITE Rack III 150W Blanche avec LED LUMILEDS Luxeon 5050 Optique à 30° IRC>80 4000°K Driver MeanWell ELG									
AP3R150WWL5LA850H = Armature à LED AZURITE Rack III 150W Blanche avec LED LUMILEDS Luxeon 5050 Optique 40x120° IRC>80 5000°K Driver MeanWell HVG									
AP3R150WGL5WB840ED = Armature à LED AZURITE Rack III 150W Grise avec LED LUMILEDS Luxeon 5050 Optique à 70° IRC>80 4000°K Driver MeanWell ELG DALI									
AP3R150WBL5DB840E1 = Armature à LED AZURITE Rack III 150W Noir avec LED LUMILEDS Luxeon 5050 Optique satinée à 120° IRC>80 4000°K Driver MeanWell ELG 1-10V									
Accessoires									
ADL-KJ-M20S-11 = Raccord 1 vers 1 IP68 3 pôles 400V 13A Max 2.5mm² OD 7~10.5mm									
ADL-3T-M25-1208H2 = Raccord 1 vers 2 IP68 3 pôles 400V 32A Max 6mm² OD1 8~12mm 2xOD2 5~8.3mm									
ADL-4T-M25-1208H2 = Raccord 1 vers 3 IP68 3 pôles 400V 32A Max 6mm² OD1 8~12mm 3xOD2 5~8.3mm									
ADL-HMW11 = Détecteur de mouvement grande hauteur avec gradation 1-10V, fonction corridor									
ADL-HMW12 = Détecteur de mouvement grande hauteur avec gradation 1-10V, fonction corridor et détection d'intensité lumineuse									
ADL-HRC-11 = Télécommande / Programmation									
Détection infra-rouge et autre système sur demande auprès de notre service technique									
AGATE = ZigBee, Smart lighting, solution d'éclairage intelligent, système de gestion centralisé. Prendre contact auprès de notre votre correspondant.									