

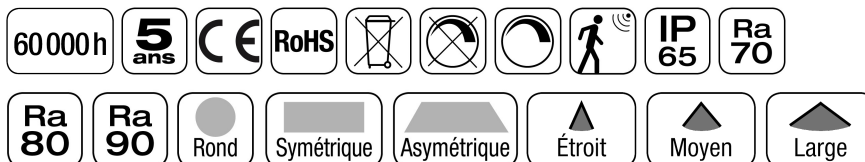


Retrouvez ce produit sur le site
AddisLighting.com

Projecteurs LED Azurite II

Projecteur Led AZURITE II 1250W

Le projecteur led AZURITE II 1250W, basé sur la structure ayant fait le succès de la gamme AZURITE, répond parfaitement aux besoins d'éclairages de forte puissance en intérieur et extérieur, usines, ponts, aéroports, rues, espaces sportifs, piscines, tennis, parkings...



Avantages de Projecteur Led AZURITE II 1250W

- Très grande surface de dissipation
- Efficacité lumineuse supérieur à 153lm/W
- Alimentation électronique INVENTRONICS
- Le meilleur rapport puissance performance
- Performance maximum immédiate
- Large choix d'angles de rayonnement
- Rayonnement rond, symétrique ou asymétrique
- Gradation 1-10V et DALI en option
- Protection en polycarbonate en option
- Utilisation en applique ou suspendu (avec anneau en option)
- Forte réduction des coûts de maintenance
- Rapide retour sur investissement
- LED LUMILEDS Luxeon 5050
- Visserie INOX A2-70 en standard
- Arceau Inox et visserie A4-70 en option
- Traitement Air Salin AKZONOBEL en option
- Détecteur de mouvement en option
- Eclairage intelligent en option (Solution ZigBee AGATE)

LUXEON
LEDs



zigbee

Caractéristiques générales

Format	833*764*170(478)
Structure	Aluminium
Optique secondaire	Polycarbonate
Finition	Gris, noir, blanc, autre en option
Protection	Peinture AKZONOBEL
Fixation	Arceau de montage
Raccordement	Filaire (2m) 3pôles
Température de fonctionnement	-40°C à +50°C
Température de stockage	-40°C à +65°C
Poids net	41kg
Poids brut	45kg
Conformité	CE, RoHS, IP65, IK07
Classe Electrique	CL1
Garantie	5 ans
P/U	P

Caractéristiques d'éclairage

Type de LED	LUMILEDS Luxeon 5050
Nombre de LED	NC
Puissance totale LED	1250W
Courant	NC
Plage de tension	NC
Angle de rayonnement	30°, 45°, 60°, 75°, 120°, Sy60x135°, Asy85x135°,85x90°, 85x45°
Température de couleur °K	2700, 3000, 4000, 5000, 5700, 6500
Indice de rendu des couleurs	>70, >80, >90
Step Macadam (SDCM)	5 (3 en option)
Flux Luminaire	192375lm à 5000°K Ra>70 Optique A03
Efficacité lumineuse led max	>166lm/W (5000°K Ra 70)
Efficacité lumineuse luminaire	>153m/W (5000°K Ra 70)

R/Rx	R	Groupe de risque	GR1
		L70B50 Ta25°C TM21-6x	>60.000h

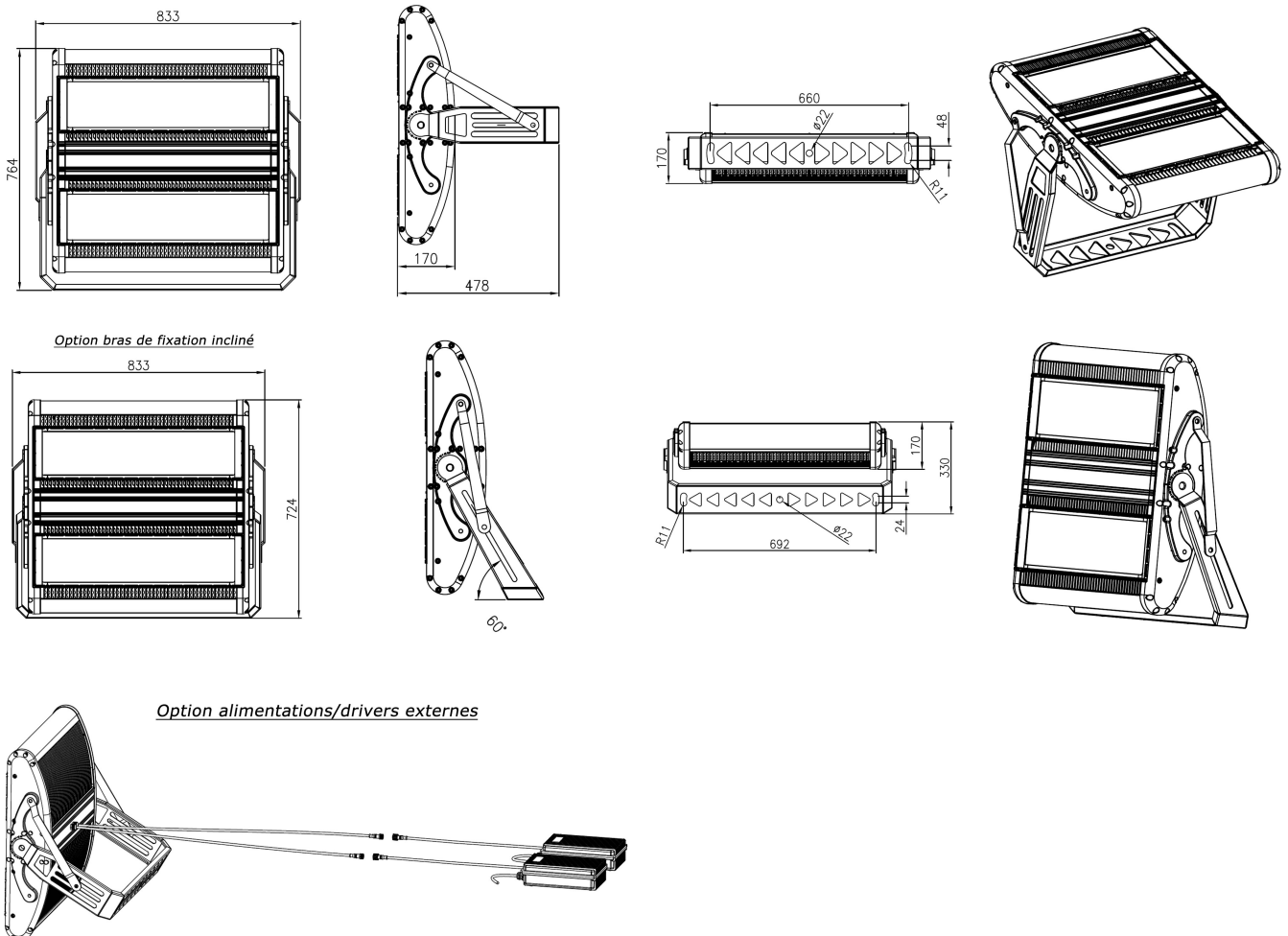
Caractéristiques électriques

Puissance max lumineaire	1250W +/-5%
Tension de fonctionnement	100~305VAC
Fréquence de fonctionnement	47-63Hz
Facteur de puissance	>0,95
Efficacité	>93%
Gradation (Option)	1-10V, PWM, Résistif, DALI
THD	<10%
Driver	Inventronic
MTBF (MIL-HDBK-217F)	

Informations complémentaires

Option
Connecteur Raccord IP68
Gradation DALI
Gradation 1-10V
Arceau Inox 316 et visserie A4-70
Peinture Air Salin AKZONOBEL
Détecteur de mouvement
Gestion d'éclairage ZigBee AGATE

Plans techniques



Options

Pointeur laser de visé.
Outils permettant le réglage angulaire.



Code commande

Gamme	Puissance	Couleur	Led	Angle	IRC	Couleur	Driver	Gradation	Finition
XXX	XXXW	X	XXX	XXX	X	XX	X	X	X
APZ=	1250= 1250W	G= Gris	L5= LUXEON 5050	030= 30°	7= >70	27= 2700°K	E= ELG	_ = No Dim	I= Inox + Peinture renforcée
		B= Noir		045= 45°	8= >80	30= 3000°K	L= HLG	1= 1-10V/PW M/Res	P= Face polycarbonate
		W= Blanc		060= 60°	9= >90	40= 4000°K	H= HVG	D= DALI	B= Driver Externe
		BL= Bleu		060= 60°		50= 5000°K	T= INVENTRONI C	X= DMX	
		R= Rouge		075= 75°		57= 5700°K			
		V= Vert		120= 120°		65= 6500°K			
				S01= S60X135°		R= Rouge			
				A01= A85X135°		V= Vert			
				A02= A85X45°		B= Bleu			
				A03= A85X90°		RVB= Rouge Vert Bleu			

Attention : toutes les combinaisons ne sont pas réalisables. Merci de vérifier auprès de votre correspondant.

Exemples	
APZ1250WGL5045740T	Projecteur LED AZURITE II 1500W Gris avec LED LUMILEDS Luxeon 5050 Optique à 45° IRC>70 4000°K Driver Inventronics
APZ1250WGL5120840TD	= Projecteur LED AZURITE II 1500W Gris avec LED LUMILEDS Luxeon 5050 Optique à 120° IRC>70 4000°K Driver Inventronics DALI
APZ1250WGL5060730T1	Projecteur LED AZURITE II 1500W Gris avec LED LUMILEDS Luxeon 5050 Optique à 60° IRC>70 3000°K Driver Inventronics 1-10V
APZ1250WGL5A01750T	Projecteur LED AZURITE II 1500W Gris avec LED LUMILEDS Luxeon 5050 Optique à Asymétrique 85x135° IRC>70 5000°K Driver Inventronics
APZ1250WGL5A03827T	Projecteur LED AZURITE II 1500W Gris avec LED LUMILEDS Luxeon 5050 Optique à Asymétrique 85x90° IRC>80 2700°K Driver Inventronics
Accessoires	
ADL-KJ-M20S-11	Raccord 1 vers 1 IP68 3 pôles 400V 13A Max 2.5mm ² OD 7-10.5mm
ADL-3T-M25-1208H2	Raccord 1 vers 2 IP68 3 pôles 400V 32A Max 6mm ² OD1 8-12mm 2xOD2 5-8.3mm

ADL-4T-M25-1208H2	Raccord 1 vers 3 IP68 3 pôles 400V 32A Max 6mm ² OD1 8-12mm 3xOD2 5-8.3mm
	Détecteur de mouvement grande hauteur avec gradation 1-10V, fonction corridor et détection d'intensité lumineuse
AGATE	Solution d'éclairage intelligent, Smart lighting. Système de gestion centralisé. Prendre contact auprès de notre service technique