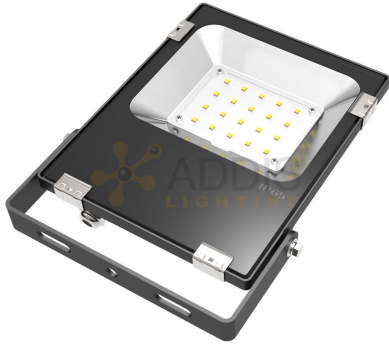


## Projecteurs LED Kunzite III

### Projecteur LED Kunzite III 20W



Retrouvez ce produit sur le site  
[AddisLighting.com](http://AddisLighting.com)

La troisième génération d'une gamme de projecteurs LED polyvalents destinés à l'éclairage moyenne distance de surfaces intérieures et extérieures ...



### Avantages

- Simplification de choix et d'installation
- Installation rapide
- Usage général et polyvalent
- Haut rendement
- Faible consommation
- Faible encombrement mécanique
- Large gamme de puissance
- Forte réduction des coûts de maintenance
- Rapide retour sur investissement
- Performance maximum immédiate
- Très grande surface de dissipation
- LUMILEDS Luxeon 3030 2D

**LUXEON**  
LEDs



### Caractéristiques générales

Format	152*190*40
Structure	Fonte d'aluminium
Optique	Verre trempé
Finition	Noir (autre RAL en option)
Protection	Dracomet
Fixation	Arceau de montage
Raccordement	Filaire 1m
Température de fonctionnement	-25°C à +40°C
Température de stockage	-40°C à +65°C
Poids net	1.00kg
Poids brut	1.20kg
Conformité	CE, RoHS, IP65, IK08
Classe Electrique	CL1
Garantie	5 ans
P/U	P
R/Rx	R

### Caractéristiques d'éclairage

Type de LED	LUMILEDS Luxeon 3030 2D
Nombre de Led	24
Puissance totale LED	20W
Courant	138mA
Plage de tension	6V
Angle de rayonnement	110°
Température de couleur °K	2200, 2700, 3000, 4000, 6500
Indice de rendu des couleurs	>80, >90
Step Macadam (SDCM)	4
Flux Luminaire 3000K, 4000K, 6500K	>2220lm, >2380lm, >2490lm
Efficacité lumineuse led	>111lm/W, >119lm/W, >124lm/W
Efficacité lumineuse luminaire	>108lm/W, >114lm/W, >119lm/W
Groupe de risque	GR1
L80B20 Ta25°C	>50.000h
L70B50 Ta25°C	>60.000h

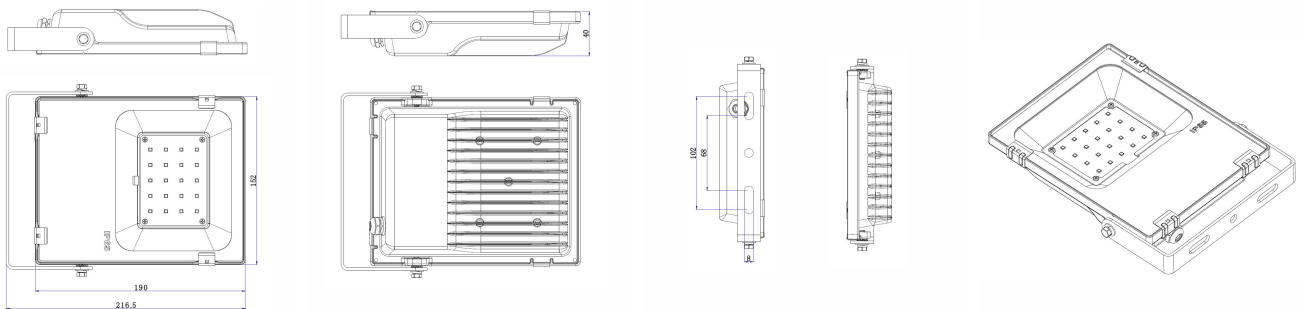
## Caractéristiques électriques

Puissance max lumineaire	20.4W
Tension de fonctionnement	100-277VAC
Fréquence de fonctionnement	50/60Hz
Facteur de puissance	>09
Efficacité	>92%
Gradation (Option)	Non
THD	<15%

## Informations complémentaires

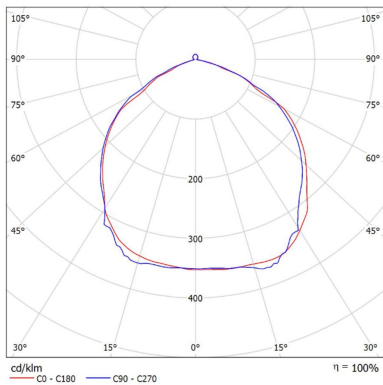
<b>Option</b>	
Alimentation 12 ou 24VDC	
Alimentation 24VAC	
Détecteur de mouvements	A venir
Parafoudre sur demande	
Couleur	RAL à spécifier

## Plans techniques

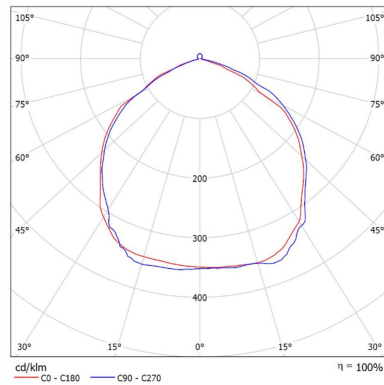


## Données Photométriques

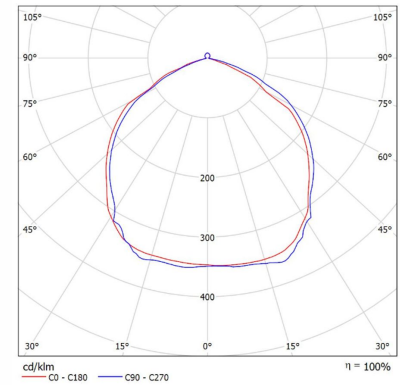
Luminaire: ADDIS KUNZITE 3 AP3K020WBL30110830-V1  
Lampes: 1 x LUXEON 3030 - 3000K



Luminaire: ADDIS KUNZITE 3 AP3K020WBL30110840-V1  
Lampes: 1 x LUXEON 3030 - 4000K

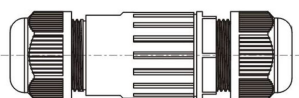


Luminaire: ADDIS KUNZITE 3 AP3K020WBL30110865-V1  
Lampes: 1 x LUXEON 3030 - 6500K



## Options

Raccord IP68 voir tableau des accessoires



## Code commande

Gamme	Puissance	Couleur	Led	Optique	IRC	Couleur	Alimentation	Gradation	Façade
XXXX	XXXW	X	XXX	XXX	X	XX	X	X	X
AP3K= Projecteur à Led KUNZITE III	020= 20W	B= Noir	L30= LUMILEDS Luxeon 3030 2D	110= 110°	8= >80	22= 2200°K	_ = 220-240VAC	_ = No Dim	_ = Verre Trempé
		G= Gris	L3= LUMILEDS Luxeon 3030 2D		9= >90	27 = 2700°K	C1= 12VDC		P= Polycarbonate
		W= Blanc				30= 3000°K	C2= 24VDC		
						40= 4000°K	A2= 24VAC		
						65= 6500°K			

**Attention** : toutes les combinaisons ne sont pas réalisables. Merci de vérifier auprès de votre correspondant.

Produits	Codes EAN13
AP3K020WBL30110830	3665107000154
AP3K020WBL30110840	3665107000161
AP3K020WBL30110865	3665107000178
Exemples	Descriptions
AP3K020WBL30110830	Projecteur à LED KUNZITE III 20W Noir avec LED LUMILEDS Luxeon 3030 Réflecteur à 110° IRC>80 3000°K
AP3K020WBL30110840	Projecteur à LED KUNZITE III 20W Noir avec LED LUMILEDS Luxeon 3030 Réflecteur à 110° IRC>80 4000°K
AP3K020WBL30110865	Projecteur à LED KUNZITE III 20W Noir avec LED LUMILEDS Luxeon 3030 Réflecteur à 110° IRC>80 6500°K
AP3K020WBL30110840C2	Projecteur à LED KUNZITE III 20W Noir avec LED LUMILEDS Luxeon 3030 Réflecteur à 110° IRC>80 4000°K Alimentation 24VDC
Accessoires	Descriptions
<a href="#">ADL-KJ-PG9-08</a>	Raccord IP68 3 pôles 300V 10A Max 1.0mm <sup>2</sup> OD1 4-8.2 / OD2 4-8.2
<a href="#">ADL-KJ-PG9-05</a>	Raccord IP68 2 pôles 250V 10A Max 1mm <sup>2</sup> OD1 3-5.3 / OD2 3-5.3 pour version 12-20VDC
ADL-3T-M20-0806H2	Raccord IP68 3 pôles 1 vers 2 400V 13A Max 2.5mm <sup>2</sup> OD1 4-8.1 / 2xOD2 4-6.5