

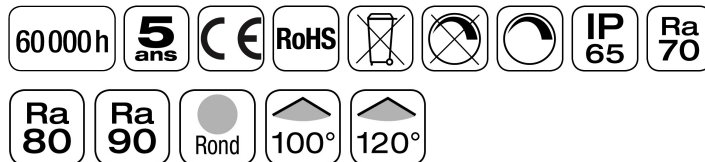


Armatures LED Quartz Compact Smart

Armature LED QUARTZ Compact Smart 60W

La gamme d'armatures industrielles LED QUARTZ Compact Smart avec détection autonome en option est destinée aux entrepôts industriels, aux centres logistique, zones de stockage, zones de production.

Retrouvez ce produit sur le site
AddisLighting.com



Avantages de Armature LED QUARTZ Compact Smart 60W

- Haut rendement
- Faible consommation
- Faible encombrement mécanique
- Façade transparente ou satinée
- Large gamme de puissance
- Facile à suspendre grâce à un anneau de suspension
- Arceau de montage en option
- Gradable en option
- Forte réduction des coûts de maintenance
- Rapide retour sur investissement
- Performance maximale immédiate
- LUMILEDS Luxeon 3030 2D
- Alimentation MeanWell gamme HBG
- Alimentation MeanWell gamme ELG en option





Caractéristiques générales

Format	D201*160
Structure	Fonte d'aluminium Face Polycarbonate
Finition	Noir, blanc autre en option
Protection	Peinture Polyester
Fixation	Suspension (arceau en option)
Raccordement	Filaire (30cm) 3pôles
Température de fonctionnement	-40°C à +50°C
Température de stockage	-40°C à +65°C
Poids net	1,8kg
Poids brut	2,4kg
Conformité	CE, RoHS, IP65, IK10
Classe Electrique	CL2 (CL1 en version ELG)
Garantie	5 ans
P/U	P
R/Rx	R

Caractéristiques d'éclairage

Type de LED	LUMILEDS Luxeon 3030 2D
Nombre de LED	196
Puissance totale LED	60W
Courant	50-55mA
Plage de tension	NC
Angle de rayonnement	100° (Transparente), 120° (Satiné)
Température de couleur °K	2700, 3000, 4000 , 5000 , 5700, 6500
Indice de rendu des couleurs	>70, >80 , >90
Step Macadam (SDCM)	5 (3 en option)
Flux Luminaire	8340lm à 5000°K
Efficacité lumineuse led	>139lm/W
Efficacité lumineuse luminaire	>128lm/W
Groupe de risque	GR0
L70B50 Ta25°C TM21-6x	>60.000h
L70B50 Ta25°C TM21-Calcul	>300.000h (LM80 65mA) Luxeon 3030 2D
L80B20 Ta25°C TM21-Calcul	>162.000h (LM80 65mA) Luxeon

	3030 2D
L80B10 Ta25°C TM21-Calcul	>152.000h (LM80 65mA) Luxeon 3030 2D
L90B10 Ta25°C TM21-Calcul	>73.000h (LM80 65mA) Luxeon 3030 2D

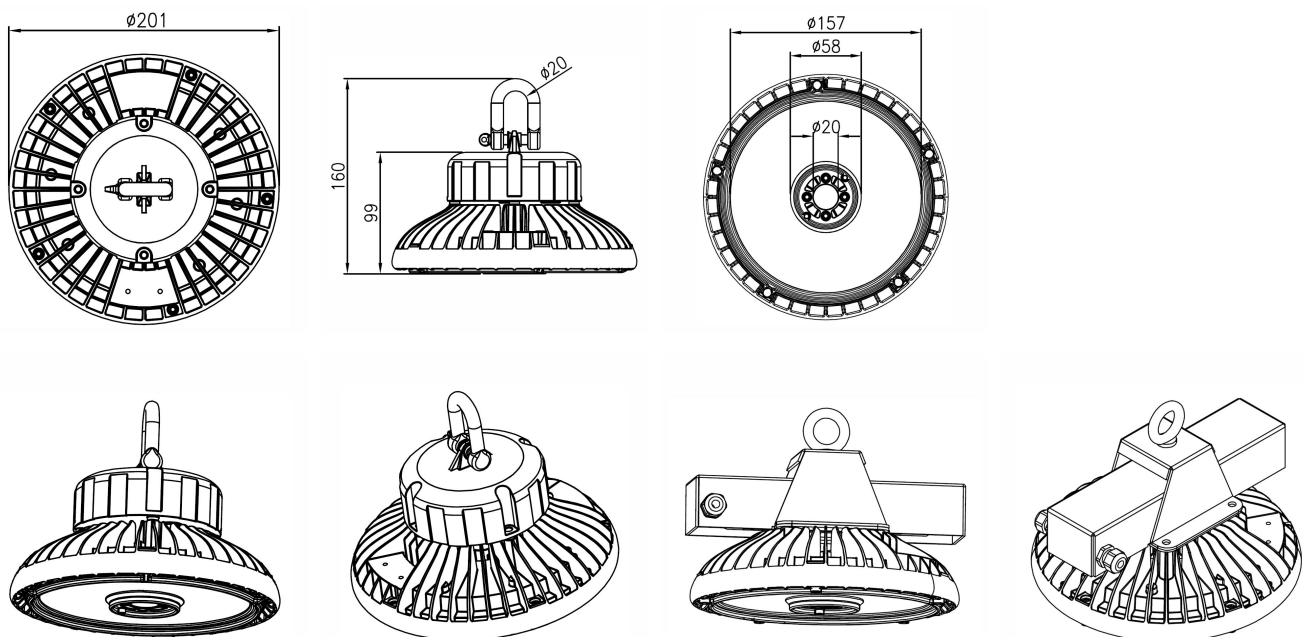
Caractéristiques électriques

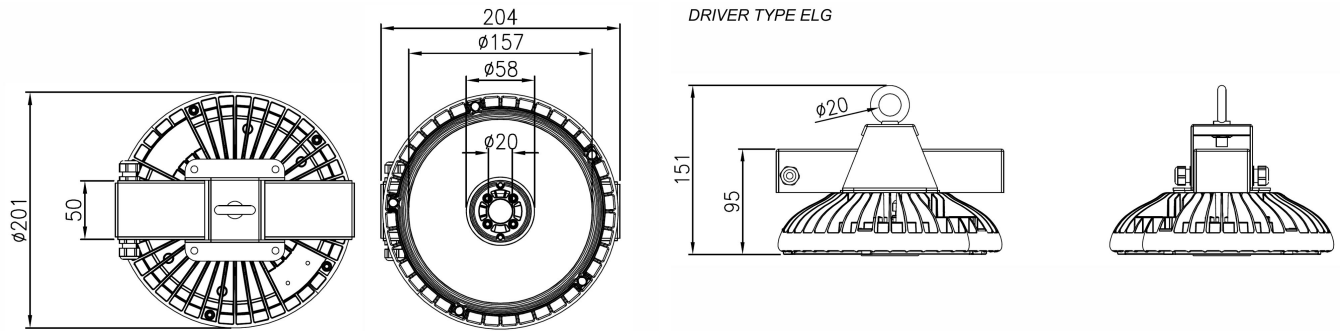
Puissance max lumineaire	65W
Tension de fonctionnement	90~295VAC
Fréquence de fonctionnement	47-63Hz
Facteur de puissance	>0,95
Efficacité	>92%
Gradation (Option)	Option 1-10V, PWM, Résistif, Dali
THD	<20%
Driver	MeanWell HBG
MTBF (MIL-HDBK-217F)	452.000 heures

Informations complémentaires

Option
MeanWell ELG 100-305VAC 47-63Hz
Arceau Inox 316L et visserie A4-70
Peinture Renforcée
Façade verre trempé
Détecteur de mouvement (à venir)

Plans techniques





Code commande

Gamme	Puissance	Couleur	Led	Optique	IRC	Couleur	Driver	Gradation
XXX	XXXW	X	XXX	X	X	XX	X	X
AHS= Armature à Led Quartz Compact	060= 60W	B= Noir	L30= LUMILEDS Luxeon 3030 2D	F= Satiné	7= >70	27= 2700°K	_ = HBG	_ = No Dim
		W= Blanc		C= Transparent	8= >80	30= 3000°K	E= ELG	1= 1-10V/PWM/Re s
					9= >90	40= 4000°K		D=Dali
						50= 5000°K		
						57= 5700°K		
						65= 6500°K		

Exemples

AHS060WBL30C840E = Armature à LED QUARTZ Compact Smart 60W Noir avec LED LUMILEDS Luxeon 3030 Transparente 100° IRC>80 4000°K Driver MW ELG

AHS060WWL30C850 = Armature à LED QUARTZ Compact Smart 60W Blanche avec LED LUMILEDS Luxeon 3030 Transparente 100° IRC>80 5000°K Driver MW HBG

AHS060WBL30F840 = Armature à LED QUARTZ Compact Smart 60W Noir avec LED LUMILEDS Luxeon 3030 Satiné 120° IRC>80 4000°K Driver MW HBG

AHS060WBL30C850ED = Armature à LED QUARTZ Compact Smart 60W Noir avec LED LUMILEDS Luxeon 3030 Satiné 120° IRC>80 4000°K Driver MW ELG DALI

Attention : toutes les combinaisons ne sont pas réalisables. Merci de vérifier auprès de votre correspondant.