



Armatures LED Quartz Compact

Armature LED QUARTZ Compact Haute Luminosité 120W

La gamme d'armatures industrielles LED QUARTZ Compact haute luminosité est destinée aux entrepôts industriels, aux centres logistique, zones de stockage, zones de production.

Retrouvez ce produit sur le site
AddisLighting.com



Avantages

- Très haut rendement Led >174lm/W
- Consommation réduite
- Structure moulée en aluminium de qualité supérieure
- Accessoires en Inox en option
- Encombrement mécanique optimum
- Façade transparente ou satiné
- Large gamme de puissance
- Facile à suspendre grâce à son anneau de suspension
- Simple d'entretien
- Arceau de montage en option
- Gradation DALI ou 1-10V en option
- Forte réduction des coûts de maintenance
- Rapide retour sur investissement
- Performance maximale immédiate
- LUMILEDS Luxeon 3030 2D
- Alimentation MeanWell gamme HBG
- Alimentation Mean Well gamme ELG en option
- Alimentation Mean Well gamme HVG en option



Caractéristiques générales

Format	320*189
Structure	Fonte d'aluminium Face Polycarbonate
Finition	Noir, blanc, gris, autre en option
Protection	Traitement peinture
Fixation	Suspension, arceau en option
Raccordement	Filaire (30cm) 3pôles, bornier en option
Température de fonctionnement	-40°C à +50°C
Température de stockage	-25°C à +80°C
Poids net	3,6kg
Poids brut	4kg
Conformité	CE, RoHS, IP65, IK10

Caractéristiques d'éclairage

Type de LED	LUMILEDS Luxeon 3030 2D
Nombre de LED	384
Puissance totale LED	120W
Courant	50-55mA
Plage de tension	NC
Angle de rayonnement/Lentille	120°
Température de couleur °K	2700, 3000, 4000, 5000, 5700, 6500
Indice de rendu des couleurs	>70, >80, >90
Step Macadam (SDCM)	5 (3 en option)
Flux Luminaire	20900lm à 5000°K
Efficacité lumineuse led	>174lm/W
Efficacité lumineuse luminaire	>163lm/W

Classe Electrique	CL1	GR, Groupe de risque	GR0
Garantie	5 ans	L80B20 Ta 25°C	>162.000h
P/U	P		
R/Rx	R		

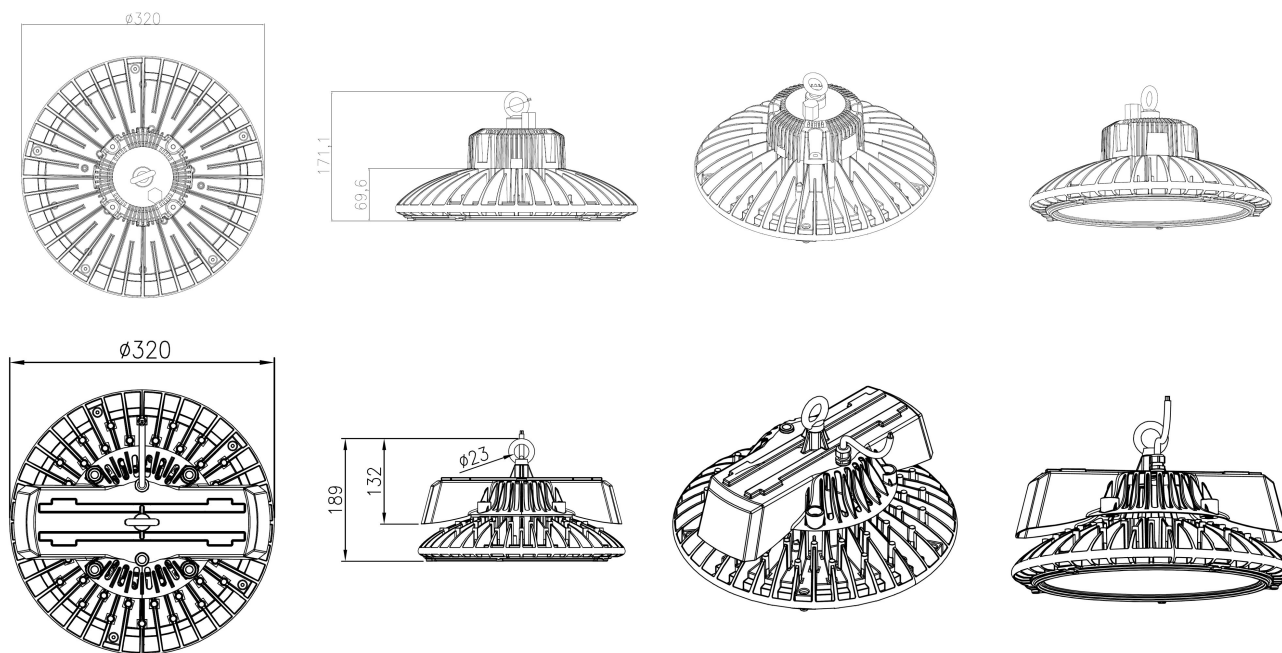
Caractéristiques électriques

Puissance max lumineaire	128W
Tension de fonctionnement	90~305VAC
Fréquence de fonctionnement	47-63Hz
Facteur de puissance	>0,95
Efficacité	>92,5%
Gradation (Option)	Option 1-10V, PWM, Résistif, Dali
THD	<20%
Driver	MeanWell HBG

Informations complémentaires

Option
Mean Well ELG 100-295VAC 50-60Hz Garantie 5 ans
Mean Well HVG 180-528VAC 50-60Hz Garantie 5 ans
Arceau Inox 316L et visserie A4-70
Peinture Renforcée
Façade verre trempé

Plans techniques



Code commande

Gamme	Puissance	Couleur	Led	Optique	Angle	IRC	Couleur	Driver	Gradation
XXX	XXXW	X	XXX	X	XXX	X	XX	X	X
AHH= Armature à Led Quartz Compact Haute Luminosité	120= 120W	B= Noir	L30= LUMILEDS Luxeon 3030 2D	F= Satiné	_ = 120°	7= >70	27= 2700°K	_ = HBG	_ = No Dim
		W= Blanc	N30= NICHIA	C=		8= >80	30= 3000°K	E= ELG	1= 1-10V/PW

			3030	Transparent				M/Res	
		G= Gris				9= >90	40= 4000°K	H= HBG	D=DALI
							50= 5000°K		
							57= 5700°K		
							65= 6500°K		
Exemples									
AHH120WBL30F857 = Armature à LED QUARTZ Compact Haute Luminosité 120W Noir avec LED LUMILEDS Luxeon 3030 Satiné 120° IRC>80 5700°K HBG									
AHH120WBL30C8401 = Armature à LED QUARTZ Compact Haute Luminosité 120W Noir avec LED LUMILEDS Luxeon 3030 Transparente 120° IRC>80 4000°K HBG Gradable 1-10V									
AHH120WBL30C850ED = Armature à LED QUARTZ Compact Haute Luminosité 120W Noir avec LED LUMILEDS Luxeon 3030 Transparente 120° IRC>80 5000°K ELG Gradable DALI									
AHH120WWL30C840 = Armature à LED QUARTZ Compact Haute Luminosité 120W Blanche avec LED LUMILEDS Luxeon 3030 Satiné 120° IRC>80 4000°K HBG									
Attention : toutes les combinaisons ne sont pas réalisables. Merci de vérifier auprès de votre correspondant.									