

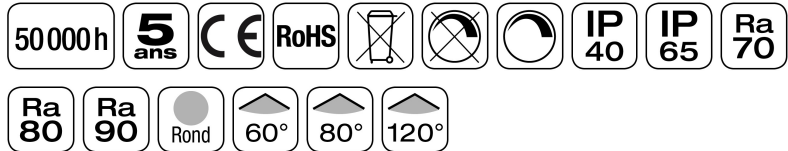


Retrouvez ce produit sur le site
AddisLighting.com

Armatures LED Quartz

Armature industrielle LED QUARTZ 200W

Une gamme d'armatures industrielles LED pour l'éclairage de surfaces industrielles sous grande hauteur.



Avantages

- Très haut rendement
- Faible consommation
- Large gamme de puissance
- Facile à suspendre grâce à un anneau de fixation
- Réflecteur Aluminium ou Polycarbonate
- Plusieurs angle de rayonnement, 80 à 120°
- Source lumineuse de LED parfaitement diffuse
- Système de dissipation avec caloduc interne
- Gradation 1-10V ou DALI en option
- Très forte réduction des coûts de maintenance
- Rapide retour sur investissement
- Performance maximale immédiate
- LED OSRAM Duris S5 3030
- Alimentation Meanwell gamme HLG

OSRAM
 Opto Semiconductors

MW
 MEAN WELL



Caractéristiques générales

Format	D315x500 hors réflecteur
Structure	Aluminium
Finition	Alu, noir, blanc (RAL en option)
Protection	Anodisation / peinture
Fixation	Suspension
Raccordement	Filaire
Température de fonctionnement	-40°C à +50°C
Température de stockage	-40°C à +65°C
Poids net	9kg
Poids brut	10kg
Conformité	CE, RoHS, IP40 (IP65 en option)
Garantie	5 ans

Caractéristiques d'éclairage

Type de LED	OSRAM Duris S5 3030
Nombre de Led	300
Puissance totale LED	200W
Courant	N.C
Plage de tension	N.C
Angle de rayonnement/Lentille	PC80°, Alu80°, 120°
UGR	Suivant réflecteur
Durée de vie (Ta=25°C)	>50.000h L80B20
Température de couleur °K	2700, 3000, 4000, 5000, 5700, 6500
Indice de rendu des couleurs	>70, >80, >90
Step Macadam (SDCM)	5 (3 en option)
Flux Luminaire	24100lm à 5000°K
Efficacité lumineuse led	>120lm/W
Efficacité lumineuse luminaire	>112lm/W
P/U	P
R/Rx	R

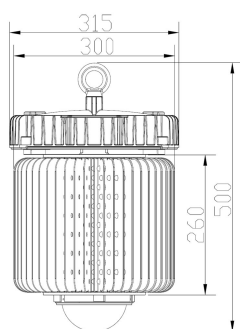
Caractéristiques électriques

Puissance max lumineuse	215W
Tension de fonctionnement	90~305VAC
Fréquence de fonctionnement	50/60Hz
Facteur de puissance	>0.95 à 230VAC
Efficacité	>93%
Gradation (Option)	1-10V/PWM/Res/Dali/DMX
THD	<20%
Driver	HLG garantie MeanWell 7 ans

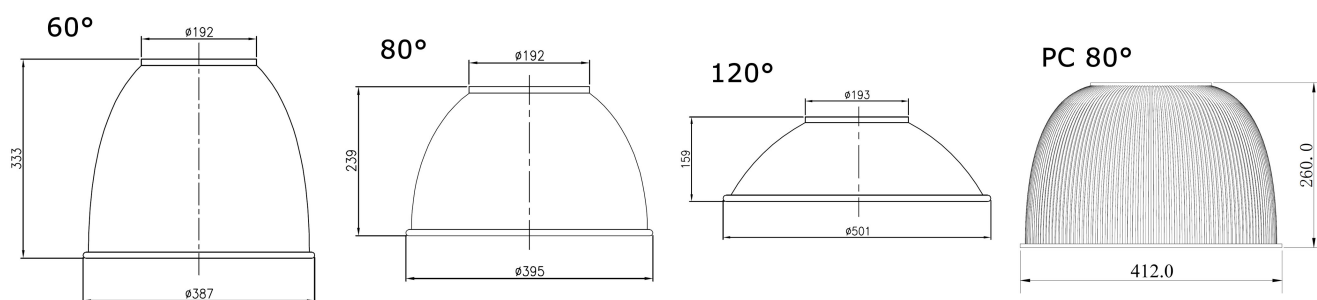
Informations complémentaires

Option	
AHB-REFLEC-PC-080	Réflecteur Polycarbonate 80°
AHB-REFLEC-ALU-080	Réflecteur Aluminium 80°
AHB-REFLEC-ALU-120	Réflecteur Aluminium 120°
AHB-GRILLE-080	Grille de protection pour 80°
AHB-GRILLE-120	Grille de protection pour 120°
AHB-REFLEC-VT080	Vitre de protection pour 80°
AHB-REFLEC-VT120	Vitre de protection pour 120°
Parafoudre	Sur demande
Couleur sur demande	RAL à spécifier

Plans techniques



Options



Code commande

Gamme	Puissance	Couleur	Led	Indice Protection	IRC	Couleur	Gradation
XXX	XXXW	(X)	XXX	IPXX	X	XX	X
AHB= Armature à Led QUARTZ	200= 200W	_ = Alu	O30= OSRAM Duris S5 3030	40= IP40	7= >70	27= 2700°K	_ = No Dim
		B= Noir	L30= LUXEON 3030 2D	65= IP65	8= >80	30= 3000°K	1= 1-10V/PWM/Res
		W= Blanc			9= >90	40= 4000°K	
		G= Gris				50= 5000°K	

						57= 5700°K	
						65= 6500°K	