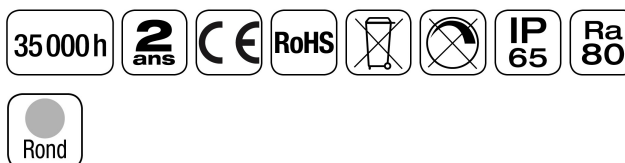


Projecteurs LED Kunzite

Projecteur LED Kunzite 10W

Une gamme de projecteurs LED polyvalents destinés à l'éclairage moyenne distance de surfaces intérieures et extérieures ...

Retrouvez ce produit sur le site AddisLighting.com



Avantages de Projecteur LED Kunzite 10W

- Simplification de choix et d'installation
- Installation rapide
- Usage général et polyvalent
- Faible consommation
- Pas d'émission d'UV et IR
- Très forte réduction des coûts de maintenance
- Rapide retour sur investissement
- Performance maximum immédiate
- Très grande surface de dissipation
- LED Genesis

Caractéristiques générales

Format	179*139*59
Structure	Aluminium + PC ASA + Verre trempé
Finition	Noir
Protection	NA
Fixation	Arceau
Raccordement	Filaire (1,20m)
Température de fonctionnement	-20°C à +50°C
Température de stockage	N.C
Poids net	0,65kg
Poids brut	0,80kg
Conformité	CE, LVD, RoHS, IP65
Garantie	2 ans

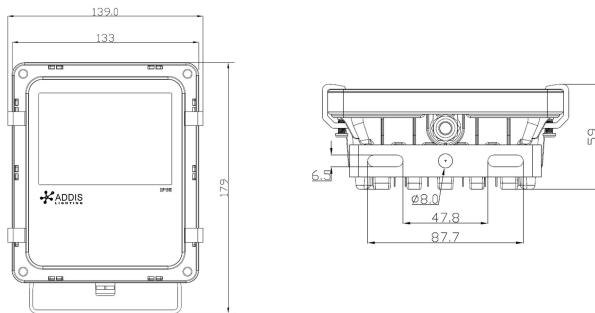
Caractéristiques d'éclairage

Type de LED	Genesis puce XPE
Nombre de LED	9
Puissance totale LED	9W
Courant	NC
Plage de tension	NC
Angle de rayonnement/Lentille	100°
UGR	NC
Durée de vie (Ta=25°C)	35.000h L70B50
Température de couleur °K	2700~3300, 3800~4300, 5700~6500
Indice de rendu des couleurs	>80
Step Macadam (SDCM)	N.C
Flux Luminaire	800lm à 6000°K
Efficacité lumineuse led	>80lm/W
Efficacité lumineuse luminaire	>77lm/W
P/U	P
R/Rx	R

Caractéristiques électriques

Puissance max lumineaire	10W
Tension de fonctionnement	100~240VAC
Fréquence de fonctionnement	50/60Hz
Facteur de puissance	>0,6
Efficacité	>85%
Gradation (Option)	NA
THD	>20%
Driver	NC

Plans techniques



Code commande

Gamme	Puissance	Led	Angle	IRC	Couleur
XXX	XXXW	XXX	XXX	X	XX
APK= Projecteur à Led Kunzite	010= 10W	GEN= Genesis Puce XPE	100= 100°	8= >80	30= 2700-3300°K 40= 3800-4300°K 60= 5700-6500°K
Exemples :					
APK050WGEN100840	Projecteur à Led Kunzite 50W Led Genesis 100° IRC >80 4000°K				
APK100WGEN100830	Projecteur à Led Kunzite 100W Led Genesis 100° IRC >80 3000°K				