

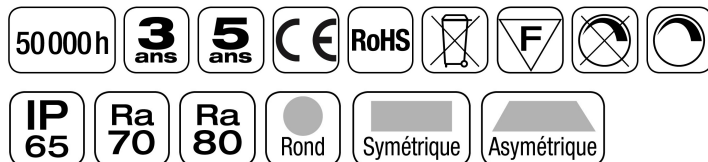


Projecteurs LED Azurite Canopy

Projecteur LED Azurite Canopy 100W

Une gamme de projecteurs LED puissants destinés à l'éclairage encastré ou en applique, vertical intérieur et extérieur pour les usines, ponts, aéroports, stations service ...

Retrouvez ce produit sur le site
AddisLighting.com



Avantages de Projecteur LED Azurite Canopy 100W

- Très haut rendement
- Faible consommation
- Large gamme de puissance
- Large choix d'angles de rayonnement
- Rayonnement rond, symétrique ou asymétrique
- Protection en polycarbonate en option
- Gradation possible en option
- Capteur de mouvement en option
- Utilisation en applique ou encastré
- Pas d'émission d'UV et IR
- Très forte réduction des coûts de maintenance
- Rapide retour sur investissement
- Performance maximum immédiate
- Grande surface de dissipation a base d'aillette aluminium
- LED LUMILEDS LUXEON T
- Alimentation MEANWELL gamme HLG



Caractéristiques générales

Format	400x400x161 (124)
Structure	Aluminium
Finition	Noir, blanc, gris (RAL en option)
Protection	Traitement peinture
Fixation	Applique ou encastré
Raccordement	Filaire
Température de fonctionnement	-40°C à +50°C
Température de stockage	-40°C à +65°C
Poids net	7,5kg
Poids brut	8,5kg
Conformité	CE, RoHS, IP65
Garantie	5 ans

Caractéristiques d'éclairage

Type de LED	LUMILEDS Luxeon T
Nombre de LED	50
Puissance totale LED	100W
Courant	NC
Plage de tension	NC
Angle de rayonnement/Lentille	15°, 30°, 40°, 60°, 90°, 120°, Sy60x135°, Asy85x135°,85x90°, 85x45°
UGR	NC
Durée de vie (Ta=25°C)	>60.000h L70B50
Température de couleur °K	2700, 3000, 4000, 5000, 5700, 6500
Indice de rendu des couleurs	>70, >80, >95

Step Macadam (SDCM)	5
Flux Luminaire	12000lm +/-5% à 5000°K
Efficacité lumineuse led	>120lm/W
Efficacité lumineuse luminaire	>109lm/W
P/U	P
R/Rx	R

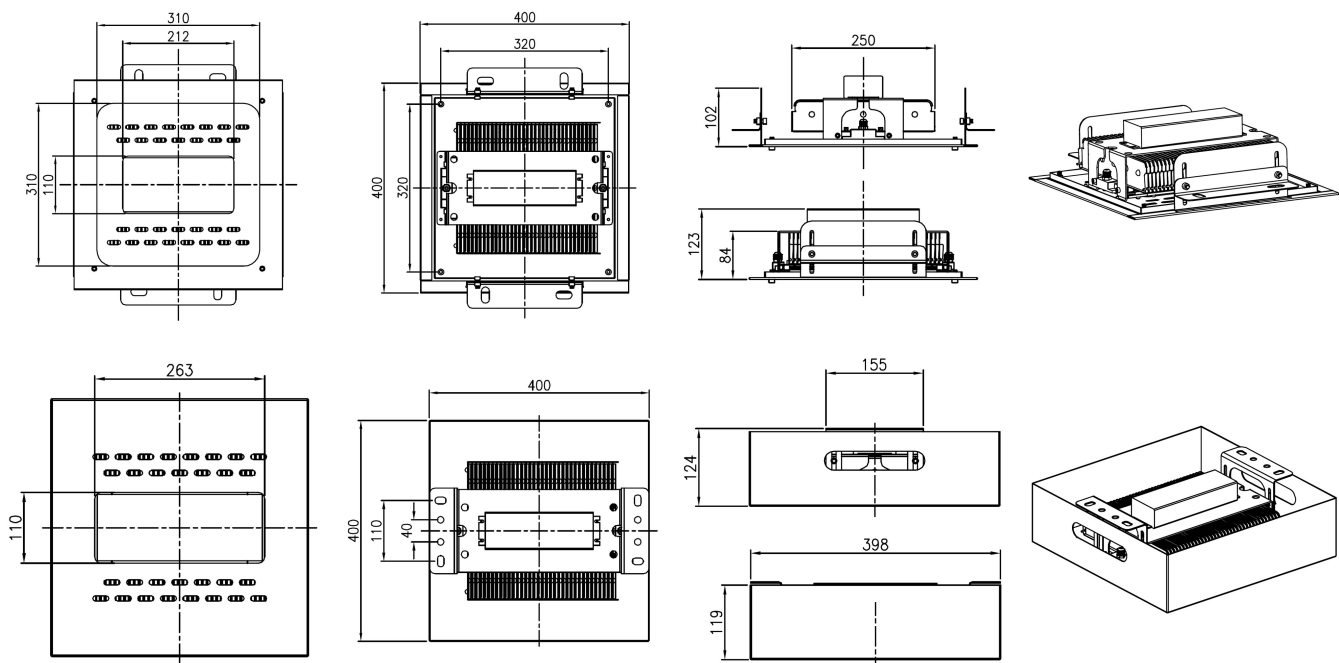
Caractéristiques électriques

Puissance max luminaire	110W
Tension de fonctionnement	90~305VAC
Fréquence de fonctionnement	50/60Hz
Facteur de puissance	>0.95 à 230VAC
Efficacité	>93%
Gradation (Option)	1-10V/PWM/Res/Dali/DMX
THD	<20%
Driver	HLG garantie MeanWell 7 ans

Informations complémentaires

Option	
Détecteur de présence	sur demande
Fonction corridor	sur demande
Parafoudre	Sur demande
Couleur sur demande	RAL à spécifier

Plans techniques



Code commande

Gamme	Montage	Puissance	Couleur	Led	Angle	IRC	Couleur	Gradation
-------	---------	-----------	---------	-----	-------	-----	---------	-----------

XXX	X	XXXW	X	XXX	XXX	X	XX	X
APC= Projecteur à Led AZURITE Canopy	E= Encastré	100= 100W	B= Noir	LUT= LUMILEDS LUXEON T	015= 15°	7= >70	27= 2700°K	_ = No Dim
	S= Saillie / Applique		W= Blanc	OSR= OSRAM	030= 30°	8= >80	30= 3000°K	1= 1-10V/PWM/Res
			G= Gris		040= 40°		40= 4000°K	D= DALI
					060= 60°		50= 5000°K	
					090= 90°		57= 5700°K	
					120= 120°		65= 6500°K	
					S01= S60X135°			
					A01= A85X135°			
					A02= A85X45°			
					A03= A85X90°			