

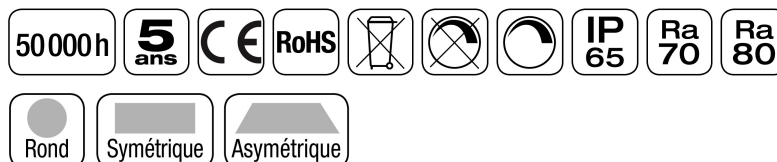


Projecteurs LED Azurite Compact

Projecteur LED Azurite Compact 100W

Une gamme de projecteurs LED compacts mais puissants destinés à l'éclairage extérieur et intérieur à grande distance: usines, hangars, espaces sportifs, ponts, aéroports, rues ...

Retrouvez ce produit sur le site
AddisLighting.com



Avantages de Projecteur LED Azurite Compact 100W

- Très haut rendement
- Faible consommation
- Large choix d'angles de rayonnement
- Rayonnement rond, symétrique ou asymétrique
- Protection en polycarbonate en option
- Gradation possible en option
- Utilisation en applique ou suspendu
- Pas d'émission d'UV et IR
- Très forte réduction des coûts de maintenance
- Rapide retour sur investissement
- Performance maximum immédiate
- Grande surface de dissipation
- LED LUMILEDS LUXEON T
- ou LED OSRAM Duris S5 3030
- Alimentation MEANWELL gamme ELG



Caractéristiques générales

Format	323x263x88(174)
Structure	Fonte d'aluminium
Finition	Noir, blanc, gris (RAL en option)
Protection	Traitement peinture
Fixation	Arceau de montage
Raccordement	Filaire
Température de fonctionnement	-40°C à +50°C
Température de stockage	-40°C à +65°C
Poids net	5kg
Poids brut	5,8kg
Conformité	CE, RoHS, IP65, IK08
Garantie	5 ans

Caractéristiques d'éclairage

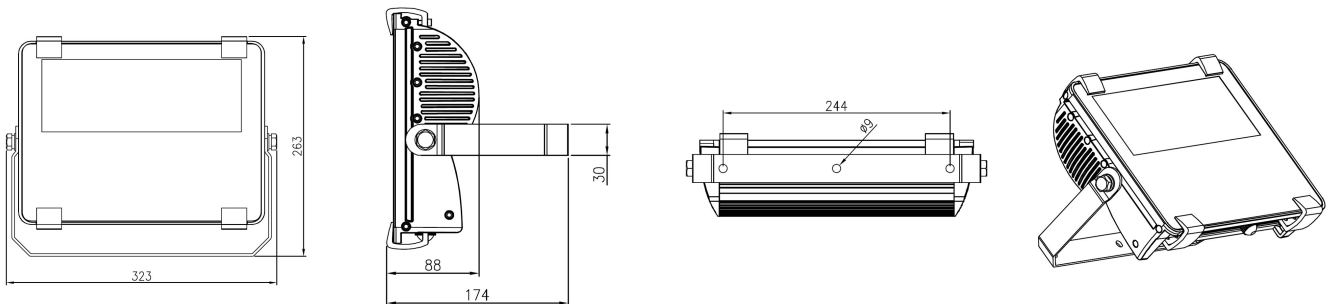
Type de LED	LUMILEDS LUXEON T ou OSRAM Duris S5 3030
Nombre de LED	50
Puissance totale LED	100W
Courant	NC
Plage de tension	NC
Angle de rayonnement/Lentille	15°, 30°, 40°, 60°, 90°, 120°, Sy60x135°, Asy85x135°, 85x90°, 85x45°
UGR	NC
Durée de vie (Ta=25°C)	>50.000h L70B50
Température de couleur °K	2700, 3000, 4000, 5000, 5700, 6500
Indice de rendu des couleurs	>70, >80, >95

Step Macadam (SDCM)	5
Flux Luminaire	12000lm à 5000°K
Efficacité lumineuse led	>120lm/W
Efficacité lumineuse luminaire	>109lm/W
P/U	P
R/Rx	R

Caractéristiques électriques

Puissance max luminaire	110W
Tension de fonctionnement	180~295VAC
Fréquence de fonctionnement	50/60Hz
Facteur de puissance	>0.95 à 230VAC
Efficacité	>93%
Gradation (Option)	1-10V/PWM/Res/Dali
THD	<20%
Driver	MeanWell gamme ELG

Plans techniques



Code commande

Gamme	Puissance	Couleur	Led	Angle	IRC	Couleur	Gradation
XXXX	XXXW	X	XXX	XXX	X	XX	X
APZC= Projecteur à Led AZURITE Compact	100= 100W	B= Noir	LUT= LUMILEDS LUXEON T	015= 15°	7= >70	27= 2700°K	_= No Dim
		W= Blanc	O30= OSRAM Duris S5 3030	030= 30°	8= >80	30= 3000°K	1= 1-10V/PWM/Res
		G= Gris		040= 40°		40= 4000°K	D= DALI
				060= 60°		50= 5000°K	
				090= 90°		57= 5700°K	
				120= 120°		65= 6500°K	
				S01= S60X135°			

				A01= A85X135°			
				A02= A85X45°			
				A03= A85X90°			