

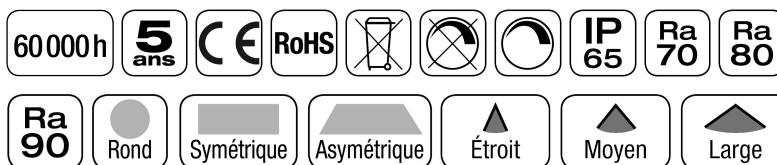


Projecteurs LED Azurite

Projecteur LED Azurite 300W

Une gamme de projecteurs LED puissants destinés à l'éclairage intérieur et extérieur à grande distance: usines, ponts, aéroports, rues, stades, piscines, tennis et parking.

Retrouvez ce produit sur le site
AddisLighting.com



Avantages de Projecteur LED Azurite 300W

- Très haut rendement
- Faible consommation
- Large choix d'angles de rayonnement
- Rayonnement rond, symétrique ou asymétrique
- Protection en polycarbonate en option
- Gradation 1-10V et DALI en option
- Utilisation en applique ou suspendu
- Forte réduction des coûts de maintenance
- Rapide retour sur investissement
- Performance maximum immédiate
- Très grande surface de dissipation
- LED LUMILEDS Luxeon Tx
- LED CREE XP-G
- Alimentation Mean Well gamme HLG
- Alimentation Mean Well gamme ELG en option
- Alimentation Mean Well gamme HVG en option
- Traitement renforcé de la peinture en option
- Arceau et visserie en Inox en option



Caractéristiques générales

Format	533*621*117(384)
Structure	Aluminium
Finition	Noir, blanc, gris (RAL en option)
Protection	Traitement peinture
Fixation	Arceau de montage
Raccordement	Filaire
Température de fonctionnement	-40°C à +50°C
Température de stockage	-40°C à +65°C
Poids net	17kg
Poids brut	19kg
Conformité	CE, RoHS, IP65, IK07
GR, Groupe de risque	GR0
Garantie	5 ans
P/U	P
R/Rx	R
L70B50 Ta25°C TM21-6x	>60.000h Luxeon Tx

Caractéristiques d'éclairage

Type de LED	LUMILEDS Luxeon Tx ou CREE XP-G
Nombre de LED	140
Puissance totale LED	300W
Courant	NC
Plage de tension	NC
Angle de rayonnement/Lentille	15°, 30°, 40°, 60°, 90°, 120°, Sy60x135°, Asy85x135°, 85x90°, 85x45°
Température de couleur °K	2700, 3000, 4000, 5000, 5700, 6500
Indice de rendu des couleurs	>70, >80, >90
Step Macadam (SDCM)	5 (3 en option)
Flux Luminaire	36000lm à 5000°K
Efficacité lumineuse led	>120lm/W

L70B50 Ta25°C TM21-Calcul	>285.000h Luxeon Tx	Efficacité lumineuse lumineaire	>112lm/W
L80B20 Ta25°C TM21-Calcul	>135.000h Luxeon Tx		
L80B10 Ta25°C TM21-Calcul	>119.000h Luxeon Tx		
L90B10 Ta25°C TM21-Calcul	>60.000h Luxeon Tx		

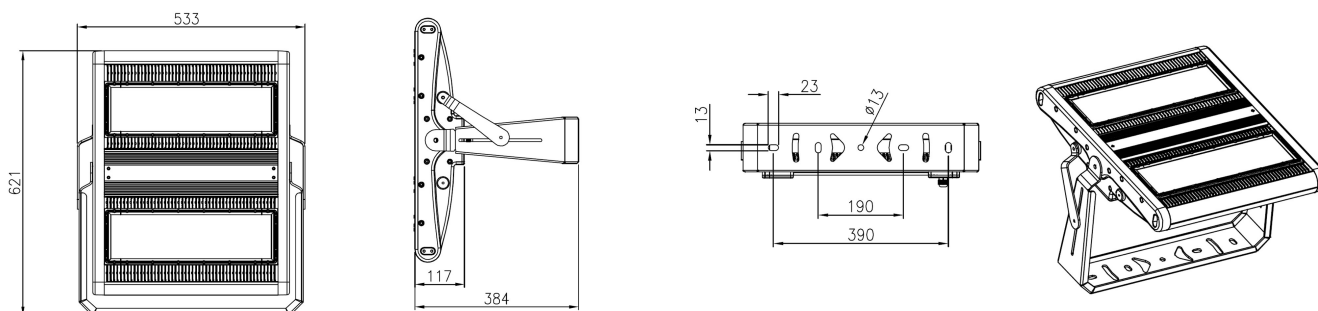
Caractéristiques électriques

Puissance max lumineaire	320W
Tension de fonctionnement	90-305VAC
Fréquence de fonctionnement	50/60Hz
Facteur de puissance	>0.95 à 230VAC
Efficacité	>93%
Gradation (Option)	1-10V/PWM/Res/Dali/DMX
THD	<20%
Driver	HLG garantie Mean Well 7 ans

Informations complémentaires

Option
Mean Well ELG 100-295VAC 50-60Hz Garantie 5 ans
Mean Well HVG 180-528VAC 50-60Hz Garantie 5 ans
Arceau Inox 316L et visserie A4-70
Peinture Renforcée
Façade Polycarbonate
Grille de protection façade
Grille de défilement
Casquette anti-éblouissement
Alimentation externe

Plans techniques



Options

*Pointeur laser de visé.
Outils permettant le réglage angulaire.*



Code commande

Gamme	Puissance	Couleur	Led	Angle	IRC	Couleur	Gradation	Finition
XXX	XXXW	X	XXX	XXX	X	XX	X	X

APZ= Projecteur à Led AZURITE	300= 300W	B= Noir	LUT= LUMILEDS LUXEON Tx	015= 15°	7= >70	27= 2700°K	_= No Dim	I= Inox + Renfort Peinture
		W= Blanc	XPG= CREE XPG	030= 30°	8= >80	30= 3000°K	1= 1-10V/PWM/Re S	P= Face Polycarbonate
		G= Gris		040= 40°	9= >95	40= 4000°K	D= DALI	
		BL= Bleu		060= 60°		50= 5000°K	M= DMX	
		R= Rouge		090= 90°		57= 5700°K		
		V= Vert		120= 120°		65= 6500°K		
				S01= S60X135°				
				S02= S60X90°				
				S03= S135x60°				
				A01= A85X135°				
				A02= A85X45°				
				A03= A85X90°				