

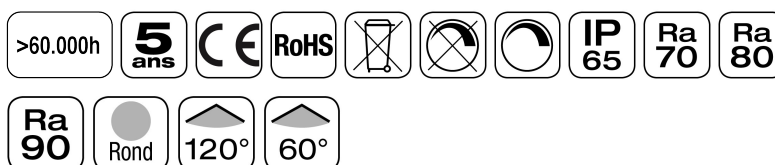


Armatures LED Quartz Compact

Armature LED QUARTZ Compact 90W

La gamme d'armatures industrielles LED QUARTZ Compact est destinée aux entrepôts industriels, aux centres logistiques, zones de stockage, zones de production.

Retrouvez ce produit sur le site
AddisLighting.com



Avantages

- Haut rendement
- Faible consommation
- Faible encombrement mécanique
- Façade transparente ou satinée
- 120° et 60° d'angle avec optique
- Large gamme de puissance
- Facile à suspendre grâce à son anneau de suspension
- Arceau de montage en option
- Gradable 1-10V ou DALI en option
- Forte réduction des coûts de maintenance
- Rapide retour sur investissement
- Performance maximale immédiate
- LUMILEDS Luxeon 3030 2D
- Alimentation MeanWell gamme HBG
- Alimentation MeanWell gamme ELG en option
- Alimentation MeanWell gamme HVG en option



Caractéristiques générales

Format	320*171,1 (69,6)
Structure	Fonte d'aluminium Face Polycarbonate
Finition	Noir, blanc, gris, autre en option
Protection	Traitement peinture
Fixation	Suspension, arceau en option
Raccordement	Filaire (30cm) 3 pôles, bornier en option
Température de fonctionnement	-40°C à +50°C
Température de stockage	-40°C à +80°C
Poids net	3,6kg
Poids brut	4kg
Conformité	CE, RoHS, IP65, IK10
Classe Electrique	CL1
Garantie	5 ans
P/U	P

Caractéristiques d'éclairage

Type de LED	LUMILEDS Luxeon 3030 2D
Nombre de LED	240
Puissance totale LED	90W
Courant	70mA +/-5%
Plage de tension	NC
Angle de rayonnement/Lentille	60°, 120°
Température de couleur °K	2700, 3000, 4000, 5000, 5700, 6500
Indice de rendu des couleurs	>70, >80, >90
Step Macadam (SDCM)	5 (3 en option)
Flux Luminaire	13930lm à 5000°K
Efficacité lumineuse led	>154lm/W
Efficacité lumineuse luminaire	>140lm/W
GR, Groupe de risque	GR0
L80B20 Ta25°C	>162.000h
L80B10 Ta25°C	>153.000h

R/Rx	R	L90B10 Ta25°C	>74.000h
------	---	---------------	----------

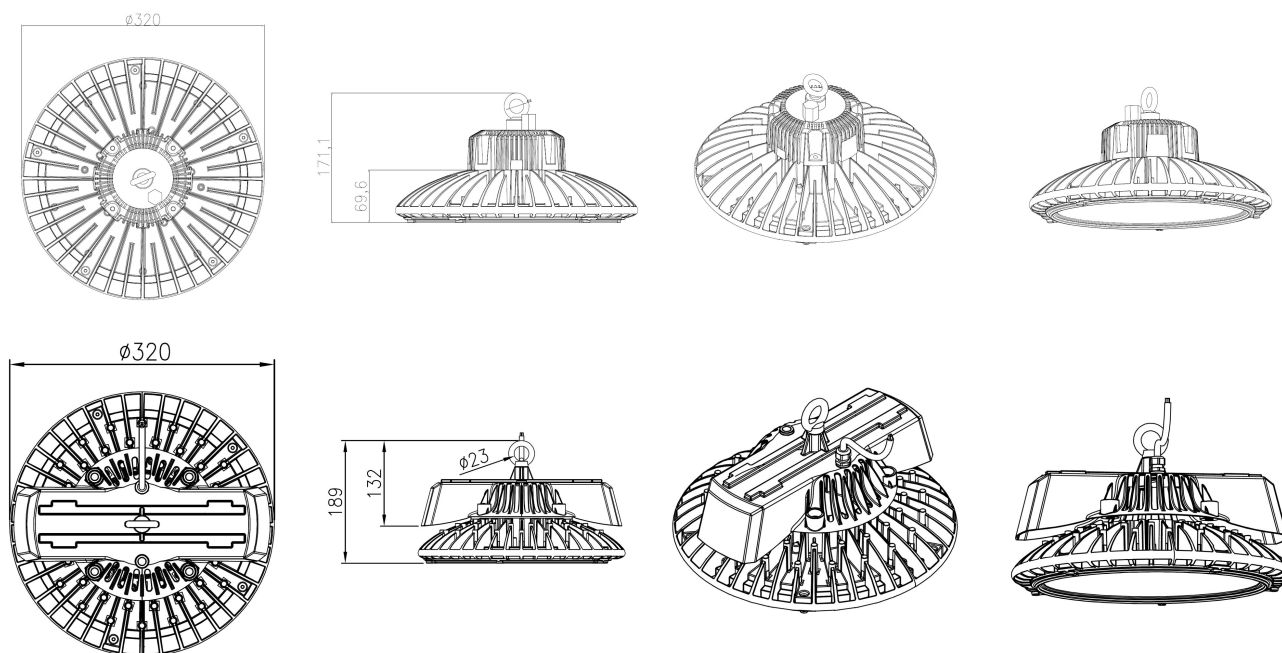
Caractéristiques électriques

Puissance max lumineaire	99W
Tension de fonctionnement	90~305VAC
Fréquence de fonctionnement	47-63Hz
Facteur de puissance	>0,98
Efficacité	>91%
Gradation (Option)	Option 1-10V, PWM, Résistif, Dali
THD	<12%
Driver	MeanWell HBG

Informations complémentaires

Option
Mean Well ELG 100-295VAC 50-60Hz Garantie 5 ans
Mean Well HVG 180-528VAC 50-60Hz Garantie 5 ans
Arceau Inox 316L et visserie A4-70
Peinture Renforcée
Façade verre trempé

Plans techniques



Code commande

Gamme	Puissance	Couleur	Led	Optique	Angle	IRC	Couleur	Driver	Gradation
XXX	XXXW	X	XXX	X	XXX	X	XX	X	X
AHC= Armature à Led Quartz Compact	090= 90W	B= Noir	L30= LUMILEDS Luxeon 3030 2D	F= Satiné	060= 60°	7= >70	27= 2700°K	_ = HBG	_ = No Dim
		W= Blanc	O30= OSRAM Duris S5 3030	C= Transparent	_ = 120°	8= >80	30= 3000°K	E= ELG	1= 1-10V/PW M/Res
		G= Gris				9= >90	40= 4000°K	H= HVG	D=Dali
							50= 5000°K		
							57= 5700°K		

65= 6500°K

Exemples

AHC090WBL30F857 = Armature à LED QUARTZ Compact 90W Noir avec LED LUMILEDS Luxeon 3030 Satiné 120° IRC>80 5700°K

AHC090WBL30C840D = Armature à LED QUARTZ Compact 90W Noir avec LED LUMILEDS Luxeon 3030 Transparente 120° IRC>80 4000°K Gradable DALI

AHC090WBL30C9301 = Armature à LED QUARTZ Compact 90W Noir avec LED LUMILEDS Luxeon 3030 Transparente 120° IRC>90 3000°K Gradable 1-10V

AHC090WWL30C060840 = Armature à LED QUARTZ Compact 90W Blanche avec LED LUMILEDS Luxeon 3030 Transparente 60° IRC>80 4000°K

Attention : toutes les combinaisons ne sont pas réalisables. Merci de vérifier auprès de votre distributeur ou de votre correspondant.

Produits régulièrement tenu en stock

Réseau

AHC090WBL30C8401

F/D

AHC090WBL30C8501

F/D

AHC090WBL30F857

D