

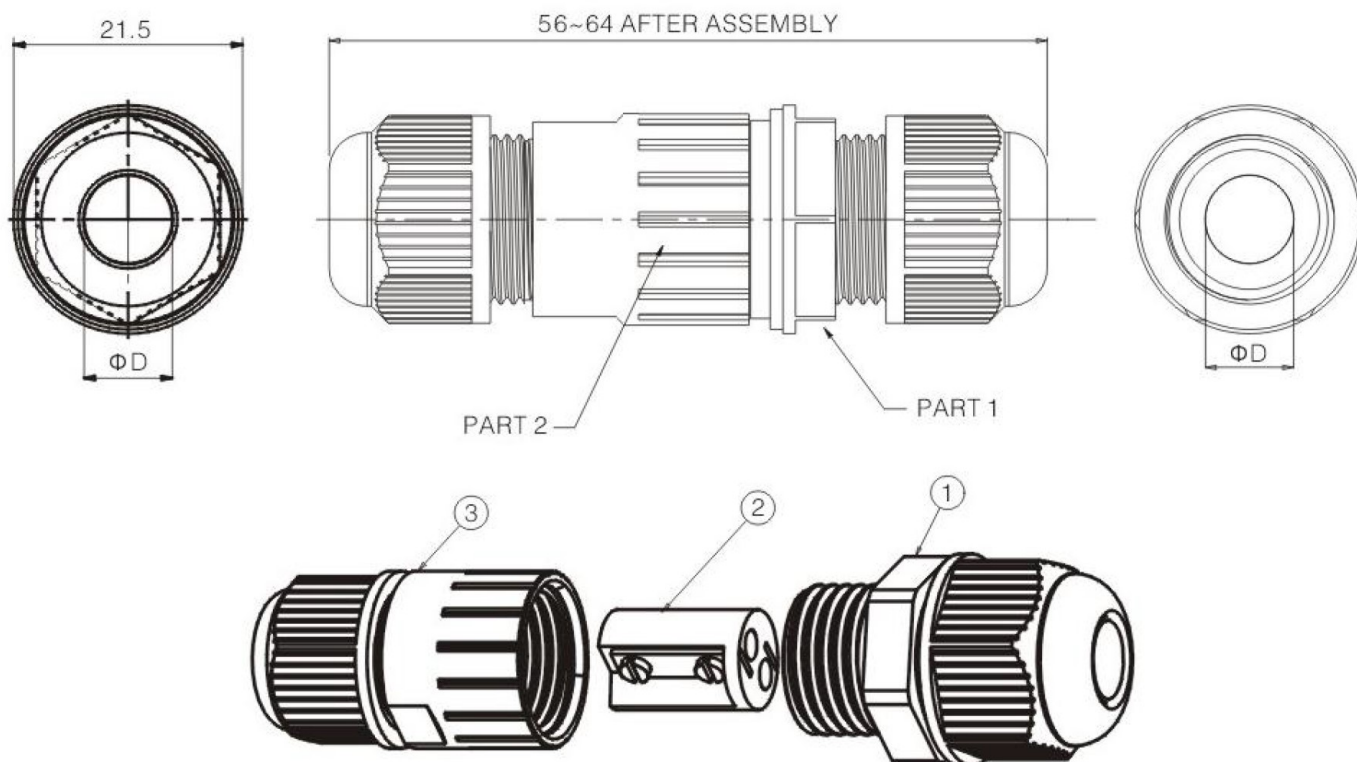
# ADDIS LIGHTING

# Accessoires



## Raccord IP68

### Raccord IP68 ADL-KJ-PG9-05/07



Spécifications	KJ-PG09-05	KJ-PG09-07
Pôles	2	2
Tension	250V	250V
Tension d'isolement	2500V	2500V
Courant	10A	10A
Temp. d'utilisation	-40 à +85°C	-40 à +85°C
Indice de protection	IP68 (3m 365j)	IP68 (3m 365j)
Gauge	2 x 1.5mm <sup>2</sup>	2 x 1.5mm <sup>2</sup>
OD1	3~5.3mm	5~7.9mm
OD2	3~5.3mm	5~7.9mm

ADL-KJ-PG9-0x

ADDIS Lighting

Ed: 2018/02 V1

### ADDIS Composants Electroniques

ZA Clara  
4 avenue Joseph Cugnot  
94420 LE PLESSIS TREVILLE

Tél. : 01 56 31 43 10  
Fax : 01 56 86 57 73

Mail : [contact@addis.fr](mailto:contact@addis.fr)  
Web : [www.addis.fr](http://www.addis.fr)

Division ADDIS Lighting

