

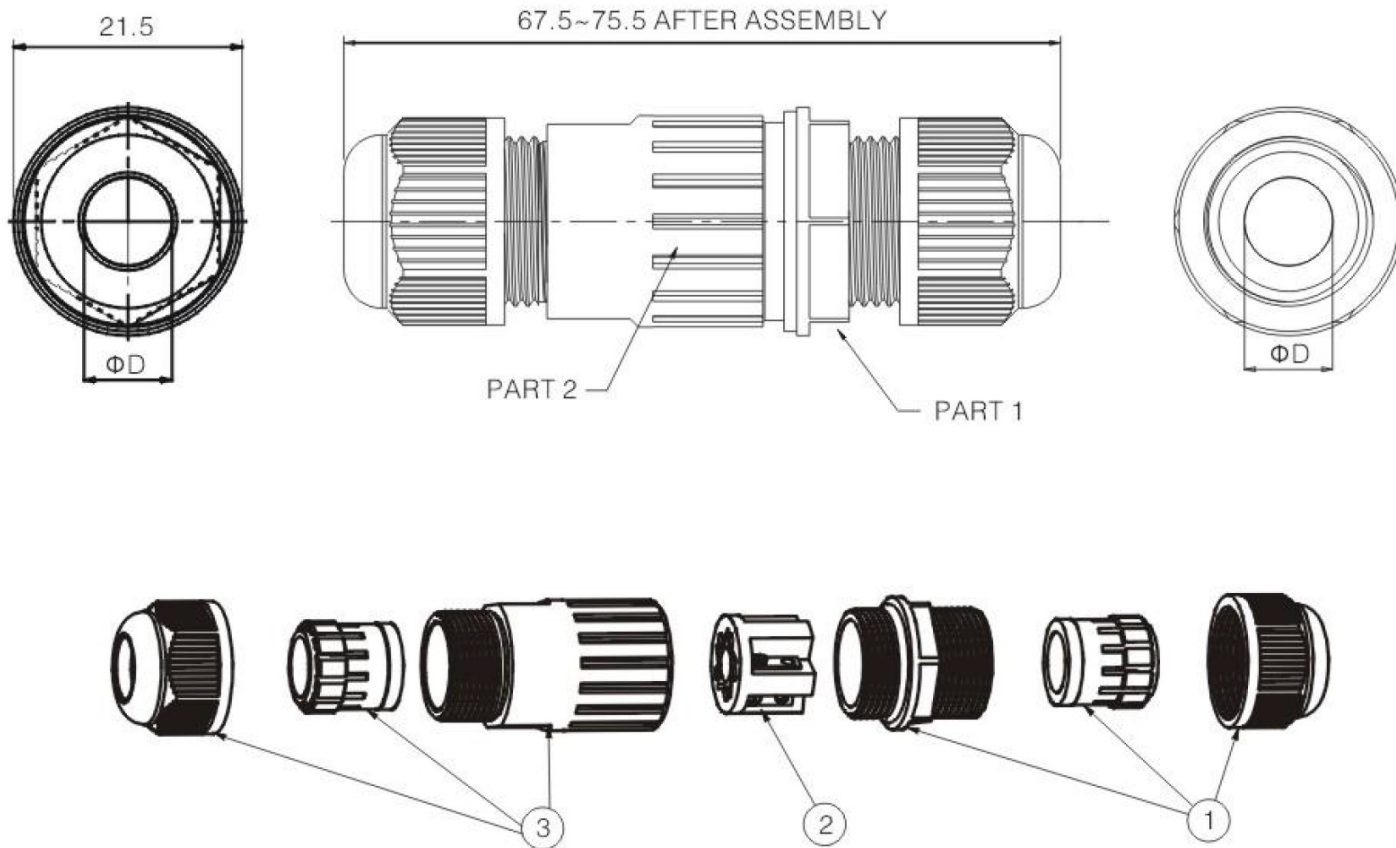
**ADDIS**  
LIGHTING

**Accessoires**



## Raccord IP68

Raccord IP68 ADL-KJ-PG9-08



### Spécifications

Pôles	3
Tension	300V
Tension d'isolement	2500V
Courant	10A
Temp. d'utilisation	-40 à +85°C
Indice de protection	IP68 (3m 365j)
Gauge	3 x 1mm <sup>2</sup>
OD1	4~8.2mm
OD2	4~8.2mm

ADL-KJ-PG9-08

ADDIS Lighting

Ed: 2018/02 V1

### ADDIS Composants Electroniques

ZA Clara  
4 avenue Joseph Cugnot  
94420 LE PLESSIS TREVILLE

Tél. : 01 56 31 43 10  
Fax : 01 56 86 57 73

Mail : [contact@addis.fr](mailto:contact@addis.fr)  
Web : [www.addis.fr](http://www.addis.fr)

Division ADDIS Lighting

