

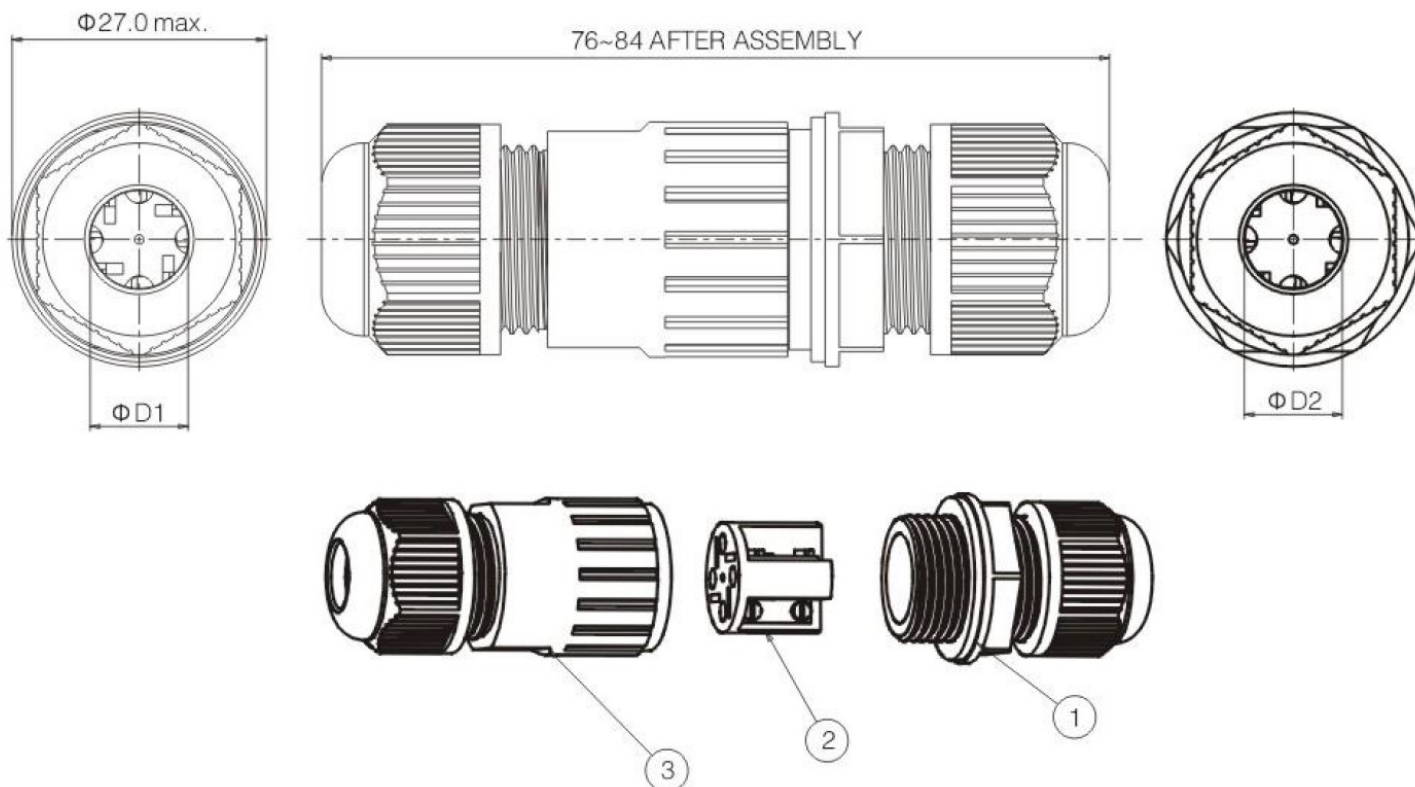
# ADDIS LIGHTING

# Accessoires



## Raccord IP68

### Raccord IP68 ADL-KJ-M20S-11



Spécifications	KJ-M20S-07	KJ-M20S-11	KJ-M20S-0711
Pôles	3	3	3
Tension	400V	400V	400V
Tension d'isolement	2500V	2500V	2500V
Courant	13A	13A	13A
Temp. d'utilisation	-40 à +85°C	-40 à +85°C	-40 à +85°C
Indice de protection	IP68 (3m 365j)	IP68 (3m 365j)	IP68 (3m 365j)
Gauge	3 x 2.5mm <sup>2</sup>	3 x 2.5mm <sup>2</sup>	3 x 2.5mm <sup>2</sup>
OD1	5~7.9mm	7~10.5mm	5~7.9mm
OD2	5~7.9mm	7~10.5mm	7~10.5mm

### ADDIS Composants Electroniques

ZA Clara  
4 avenue Joseph Cugnot  
94420 LE PLESSIS TREVISE

Tél. : 01 56 31 43 10  
Fax : 01 56 86 57 73

Mail : [contact@addis.fr](mailto:contact@addis.fr)  
Web : [www.addis.fr](http://www.addis.fr)

