

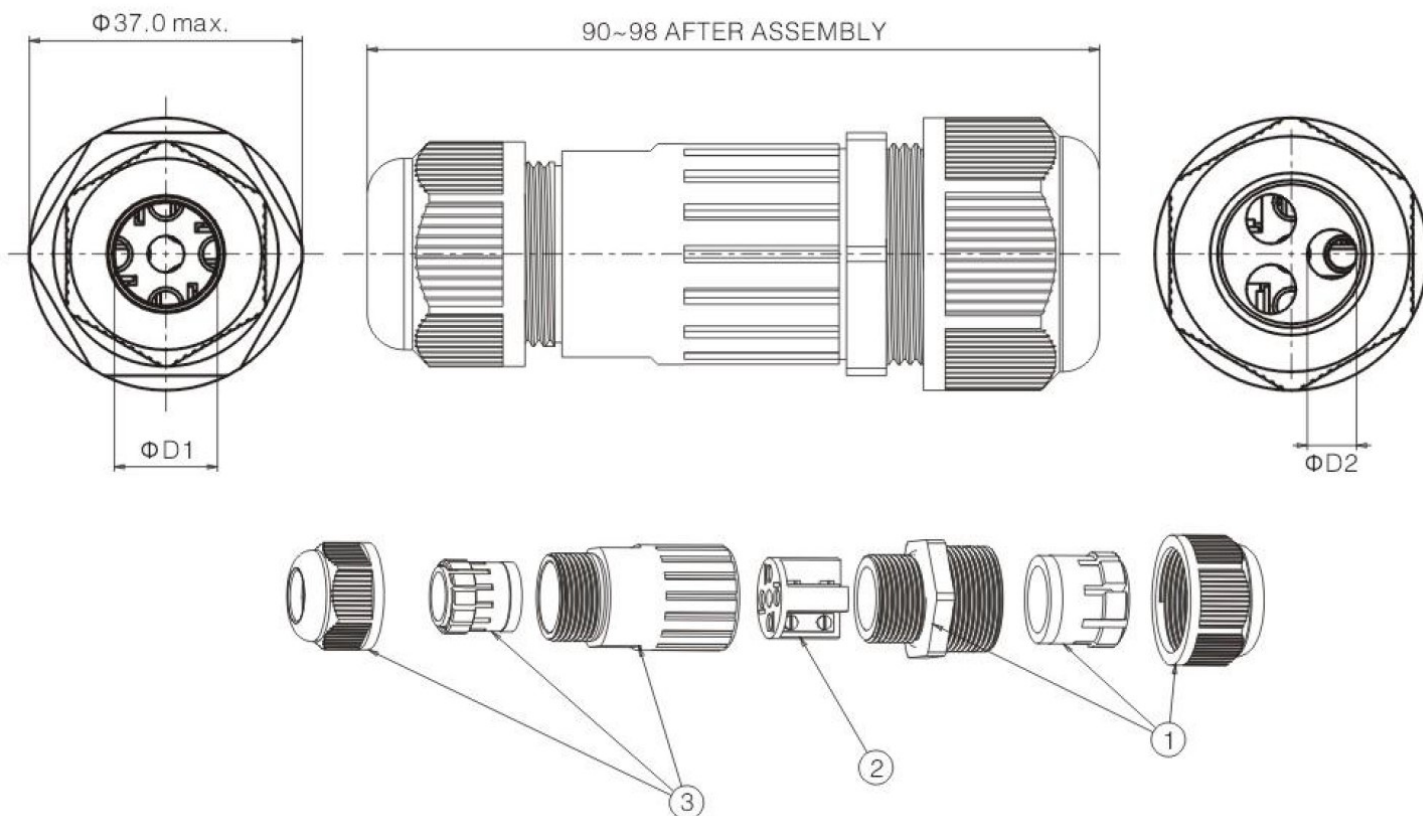
ADDIS LIGHTING

Accessoires



Raccord IP68

Raccord IP68 ADL-4T-M25-1208H3



Spécifications 4T-M25-1208H3

Pôles	3
Tension	400V
Tension d'isolement	2500V
Courant	32A
Temp. d'utilisation	-40 à +85°C
Indice de protection	IP68 (3m 365j)
Gauge	3 x 6mm ²
OD1	8~12mm
3 x OD2	5~8mm

ADL-4T-M25-1208H3

ADDIS Lighting

Ed: 2018/02 V1

ADDIS Composants Electroniques

ZA Clara
4 avenue Joseph Cugnot
94420 LE PLESSIS TREVILLE

Tél. : 01 56 31 43 10
Fax : 01 56 86 57 73

Mail : contact@addis.fr
Web : www.addis.fr

Division ADDIS Lighting

