

ADDIS LIGHTING

Gamme OPALINE LED

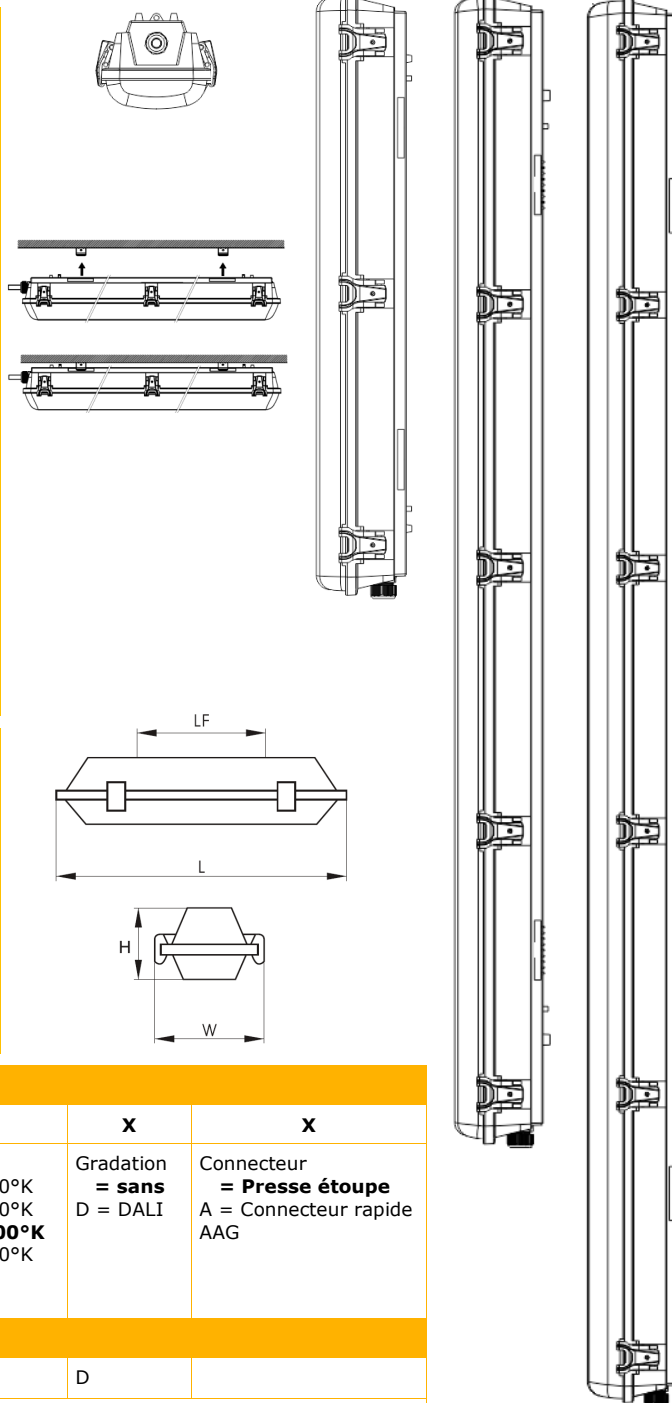


CAISSON à LED

600—1200—1500

Caractéristiques générales

Matière	PC / PC / CLIP INOX
Fixation LF	330/770/1100
Raccordement	Bornier à vis 3pts
Puissance totale	12, 24, 36, 48, 34, 54, 70W
Type de LED	5060
Angle de rayonnement	120°
Finition	Opaque, Transparent en option
Durée de vie	35.000 heures
Indice de rendu des couleurs	>80
Couleur °K	3000, 4000, 5000, 6500
Tension de fonctionnement	220-240VAC (DRIVER OSRAM)
Fréquence de fonctionnement	50Hz/60Hz
Facteur de puissance	>0.9
Température de fonct.	-20~+40°C
Température de stockage	-20~+50°C
Gradation	DALI en option
Conformité	CE, RoHS, Cl1, IP66, IK08, 850°



Version

	Lumen	LxWxH / LF
ABE0612WF850	970	600x120x108 / 330
ABE0624WF850	2290	600x120x108 / 330
ABE1224WF850	2360	1160x120x108 / 770
ABE1236WF850	3540	1160x120x108 / 770
ABE1248WF850	4540	1160x120x108 / 770
ABE1534WF850	3030	1560x120x108 / 1100
ABE1554WF850	5150	1560x120x108 / 1100
ABE1570WF850	5600	1560x120x108 / 1100

Code commande

ABE	XX	XXW	X	X	X	X	X
Caisson à LED	Longueur 06=600 12=1160 15=1560	Puissance 12W 24W 36W 48W 54W 70W	F=Opaque T=Transparent	IRC 8= >80	Couleur 30= 3000°K 40= 4500°K 50= 5000°K 65= 6500°K	Gradation = sans D = DALI	Connecteur = Presse étoupe A = Connecteur rapide AAG

Exemple

ABE	15	70W	F	8	30	D	
-----	----	-----	---	---	----	---	--

ABE1570WF850
Caisson à LED/1560mm/70W/Opaque/Couleur 5000°K

ABExxxxWxxxxxx

ADDIS Lighting

Ed: 2014/09 V2

ADDIS Composants Electroniques

ZA Clara

4 avenue Joseph Cugnot
94420 LE PLESSIS TREVISE

Tél. : 01 56 31 43 10
Fax : 01 56 86 57 73

Mail : contact@addis.fr
Web : www.addis.fr

Division ADDIS Lighting

