

ADDIS LIGHTING

Gamme OPALINE LED

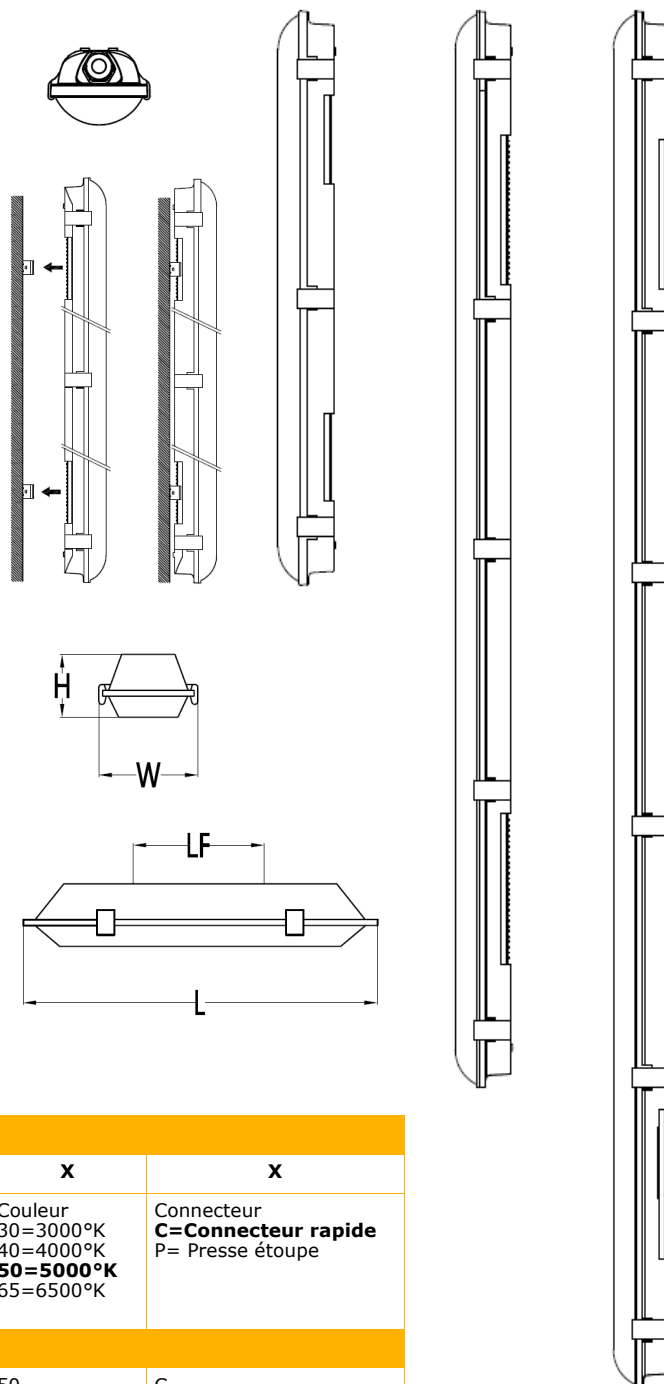


CAISSON à LED

600—1200—1500 DRIVER TRIDONIC

Caractéristiques générales

Matière	PC / PC / CLIP INOX 304
Fixation LF	360/770/1100
Raccordement	Connecteur rapide 3 pôles
Type de LED	2835
Puissance totale	20W, 36W, 55W
Température de couleur	3000°K ~ 6500°K
Angle de rayonnement	120°
Flux (+/-8%)	2400 à 7000lm
Step Macadam	5
Angle	120°
Eff. Lumineuse lumineaire	>120lm/W
Durée de vie (L80B50 Ta=25°)	>50.000 heures
Finition	Satiné
Indice de rendu des couleurs	>80
Couleur °K	3000°K ~ 6500°K
Tension de fonctionnement	220-240VAC (DRIVER TRIDONIC)
Fréquence de fonctionnement	50Hz~60Hz
Facteur de puissance	>0.9
Température de fonct.	-20~+40°C
Température de stockage	-20~+50°C
Garantie	5 ans
Conformité	CE, RoHS, Cl1, IP65, IK08, 850°, GR0
Classe d'efficacité énergétique	A+



Version

	Lumen	LxWxH / LF
ABE06T20WF840	>2400	650x90x68 / 360
ABE12T36WF840	>4300	1220x90x68 / 770
ABE15T55WF840	>6600	1560x90x68 / 1100

Code commande

ABE	XX	X	XXW	X	X	X	X
Caisson à LED	Longueur 06=650 12=1220 15=1560	Driver T=Tridonic	Puissance 20W 36W 55W	F=Satiné T=Transparent	IRC 8= >80	Couleur 30=3000°K 40=4000°K 50=5000°K 65=6500°K	Connecteur C=Connecteur rapide P= Presse étoupe

Exemple

ABE	15	T	55W	F	8	50	C
-----	----	---	-----	---	---	----	---

ABE15T55WF850C
Caisson à LED/1560mm/Driver Tridonic/55W/Opaque/Ra80/Couleur 5000°K/Connecteur rapide

ABExxTxWxxxxxx

ADDIS Lighting

Ed: 2017/06 V7

ADDIS Composants Electroniques

ZA Clara
4 avenue Joseph Cugnot
94420 LE PLESSIS TREVISE

Tél. : 01 56 31 43 10
Fax : 01 56 86 57 73

Mail : contact@addis.fr
Web : www.addis.fr

Division ADDIS Lighting

